

LUMIMAX[®] Montage & Schutztubussystem für Cognex Insight[®] IS7x

Beschreibung

- Montage & Schutztubussystem zur Montage von Cognex Insight[®] IS76xx, IS78xx & IS79xx an verschiedenen LUMIMAX[®] - Beleuchtungsreihen
- Schutzart: IP64

Montageschema



Schutztube IS7x-GEN2
inkl. M58 x 0,75 mm Filtergewinde
Art.Nr.: 105.0018.01

Tubusverlängerung IS7x-GEN2
Art.Nr.: 105.0001.05

Cognex Standartobjektiv IS7x
Cognex Autofokus-Objektiv
Objektive bis Ø 50 mm montierbar (bei Ø 50 mm mit
5 mm Zwischenring)

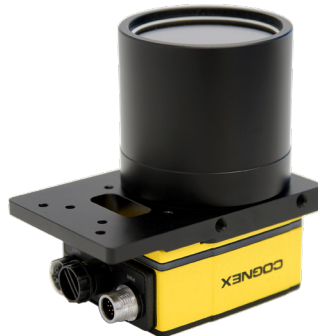
LUMIMAX[®] Adapterplatte LAP-IS7x-GEN2
Art.Nr.: 105.0002.04

Cognex Insight[®] IS7x

Anwendungsbeispiele



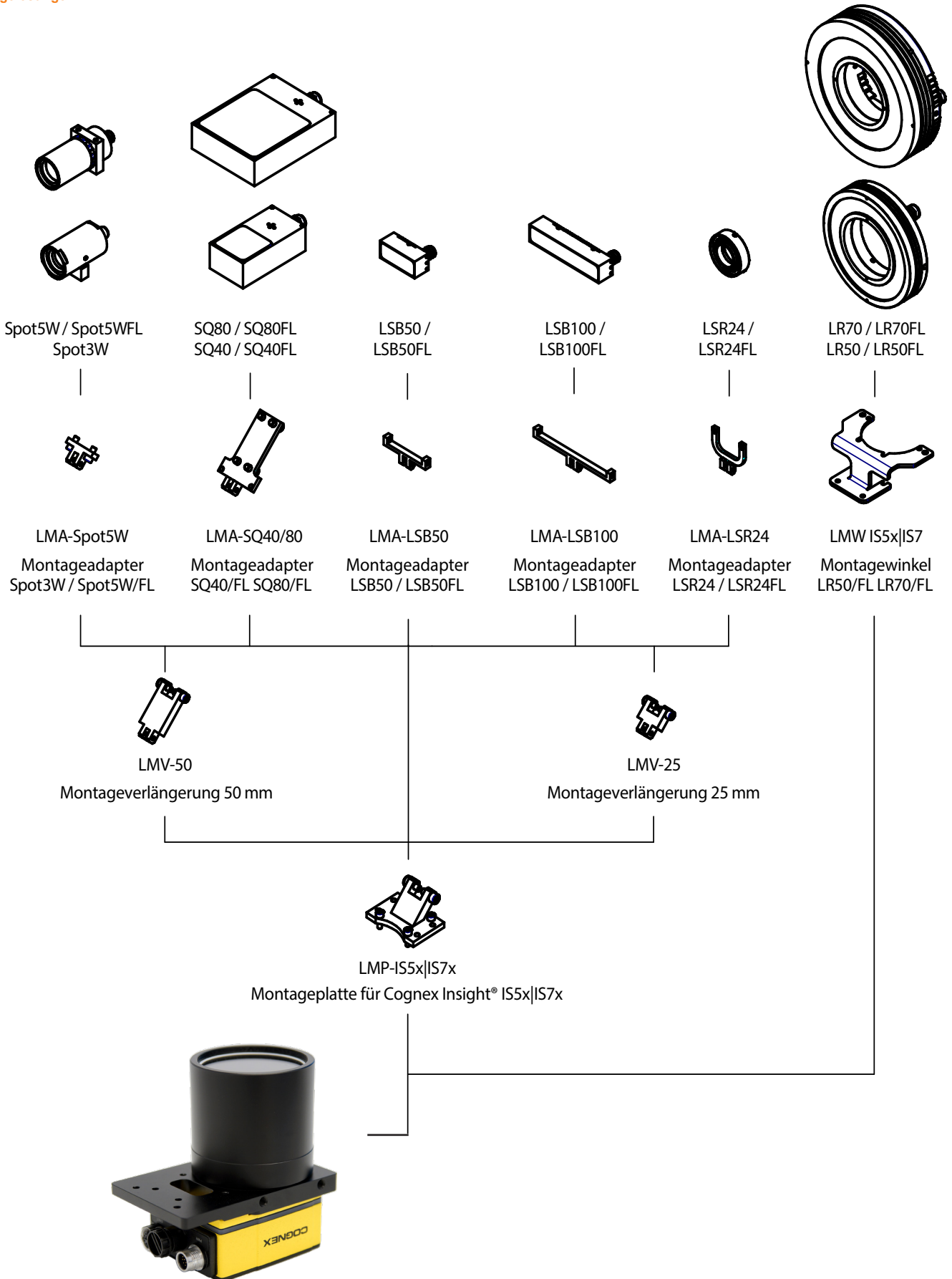
LUMIMAX[®] Montagewinkel
LMW-IS5x|IS7x
für LR50/FL und LR70/FL-Serien



LUMIMAX[®] Montageplatte
LMP-IS5x|IS7x
für SQ40/FL, SQ80/FL, Spot3W, Spot5W/FL
LSB50/FL, LSB100/FL und LSR24/FL-Serien

LUMIMAX® Montage & Schutztubussystem für Cognex Insight® IS7x

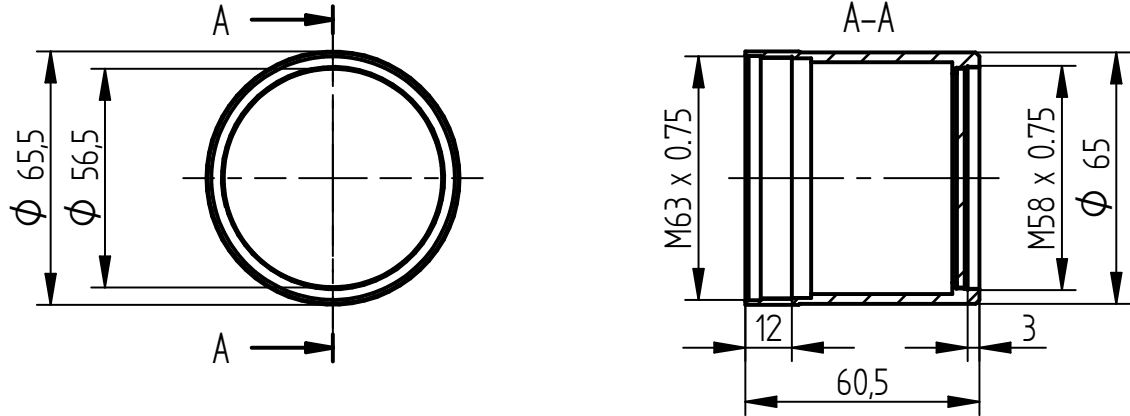
Montagelösungen



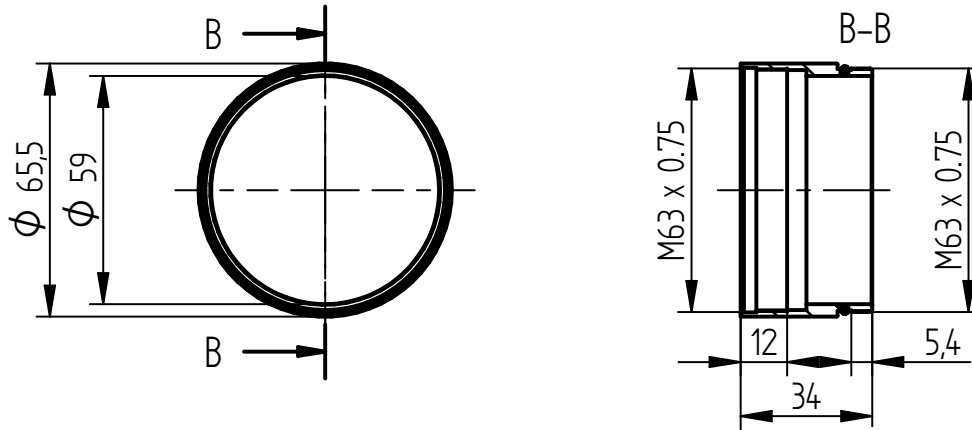
LUMIMAX® Montage & Schutztubussystem für Cognex Insight® IS7x

Technische Zeichnungen

Schutztubus IS7x-GEN2
 Art.Nr.: 105.0018.01



Tubusverlängerung IS7x-GEN2
 Art.Nr.: 105.0001.05



LUMIMAX® Adapterplatte LAP-IS7x-GEN2
 Art.Nr.: 105.0002.04

