

# LUMIMAX<sup>®</sup> T1-Adapterkabel VeriSens XC - Technische Daten

## Produktabbildung

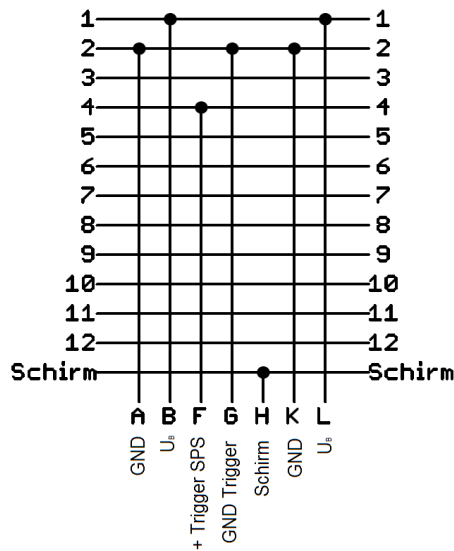


Abbildung kann vom Original abweichen

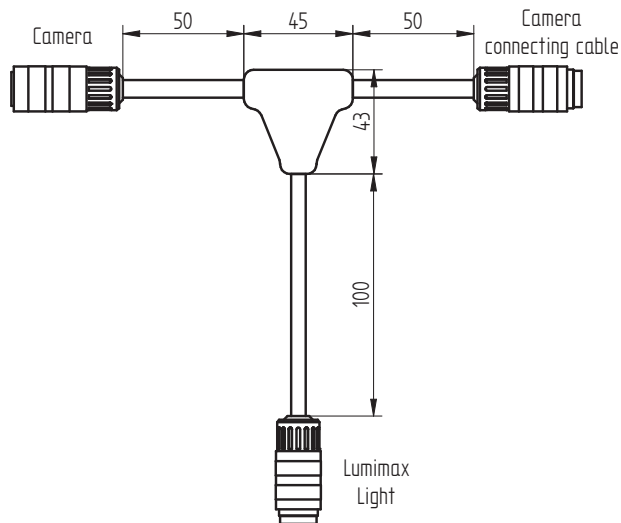
## Beschreibung

- ermöglicht das direkte Anschließen von LUMIMAX<sup>®</sup> LED Beleuchtungen\*  
 Baumer VeriSens XC Kameras\*
- Ausnahmen: Beleuchtungen, welche einen externen Controller benötigen sowie SQ2216/FL, SQCB2216/FL, LG3020/FL, LGCB3020/FL, LG4030/FL, LGCB4030/FL und LB500/FL
- Blitzen bzw. Schalten der Beleuchtung synchron zur Bildaufnahme der Kamera
- kein zusätzlicher Verdrahtungsaufwand notwendig
- Konfiguration für andere Kameramodelle auf Anfrage
- Schutzart IP64
- liefert Stromversorgung und Strobosignal (über Out 1) an die Beleuchtung
- max. 10 m Kameraanschlusskabel zulässig

## Interne Verschaltung und Pinbelegung



## Technische Zeichnung



# LUMIMAX<sup>®</sup> T1-Adapterkabel IS5x & IS7x - Technische Daten

## Produktabbildung



Abbildung kann vom Original abweichen

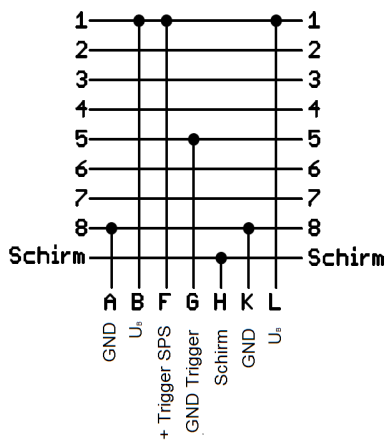
## Beschreibung

- ermöglicht das direkte Anschließen von LUMIMAX<sup>®</sup> LED Beleuchtungen\* an Cognex InSight 5x und 7x Kameras
- \*Ausnahmen: Beleuchtungen, welche einen externen Controller benötigen sowie SQ2216/FL, SQCB2216/FL, LG3020/FL, LGCB3020/FL, LG4030/FL, LGCB4030/FL und LB500/FL
- Blitzen bzw. Schalten der Beleuchtung synchron zur Bildaufnahme der Kamera
- kein zusätzlicher Verdrahtungsaufwand notwendig
- Konfiguration für andere Kameramodelle auf Anfrage
- Schutzart IP64
- liefert Stromversorgung und Strobosignal (HS-Out 1 bei IS 5x, IS 76xx und IS 78xx sowie HS-Out 0 bei IS 70xx, IS 72xx und IS 74xx) an die Beleuchtung
- max. 10 m Kameraanschlusskabel zulässig

## Interne Verschaltung und Pinbelegung

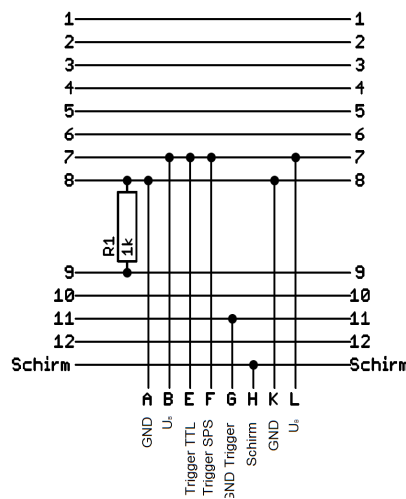
### IS 5x

#### T1-Adapterkabel IS5x



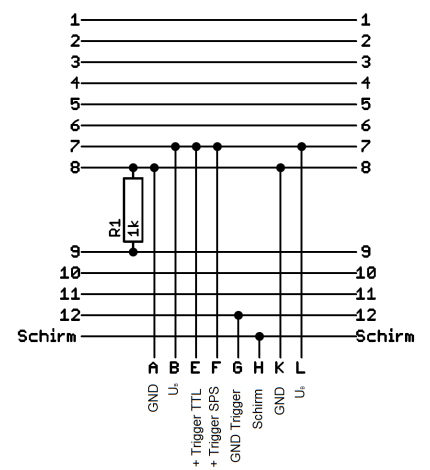
### IS 70xx, IS 72xx, IS 74xx

#### T1-Adapterkabel IS7x - GEN1

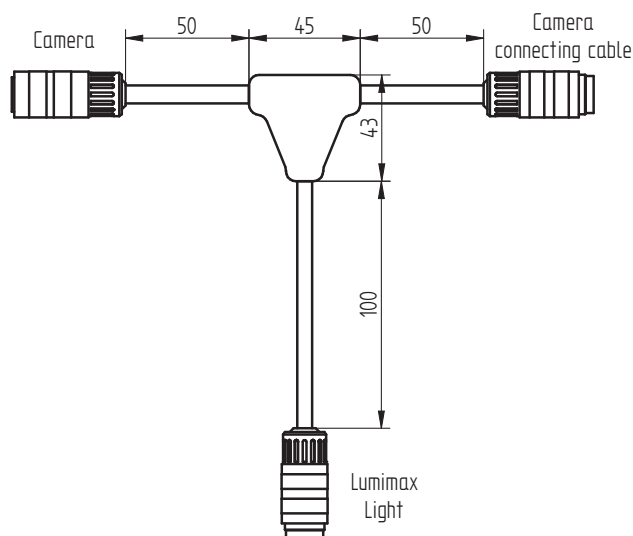


### IS 76xx, IS 78xx

#### T1-Adapterkabel IS7x - GEN2



## Technische Zeichnung



# LUMIMAX<sup>®</sup> T1-Adapterkabel MV440 - Technische Daten

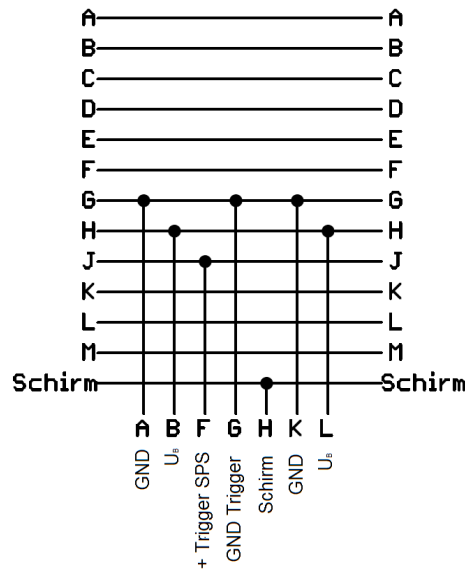
## Produktabbildung



## Beschreibung

- ermöglicht das direkte Anschließen von LUMIMAX<sup>®</sup> LED Beleuchtungen\* Siemens SIMATIC MV440 Kameras
- \*Ausnahmen: Beleuchtungen, welche einen externen Controller benötigen sowie SQ2216/FL, SQCB2216/FL, LG3020/FL, LGCB3020/FL, LG4030/FL, LGCB4030/FL und LB500/FL
- Blitzen bzw. Schalten der Beleuchtung synchron zur Bildaufnahme der Kamera
- kein zusätzlicher Verdrahtungsaufwand notwendig
- Konfiguration für andere Kameramodelle auf Anfrage
- Schutzart IP64
- liefert Stromversorgung und Strobosignal an die Beleuchtung
- max. 10 m Kameraanschlusskabel zulässig

## Interne Verschaltung und Pinbelegung



## Technische Zeichnung

