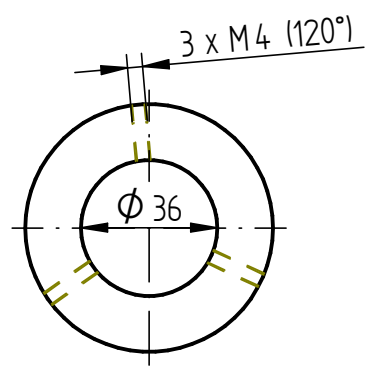
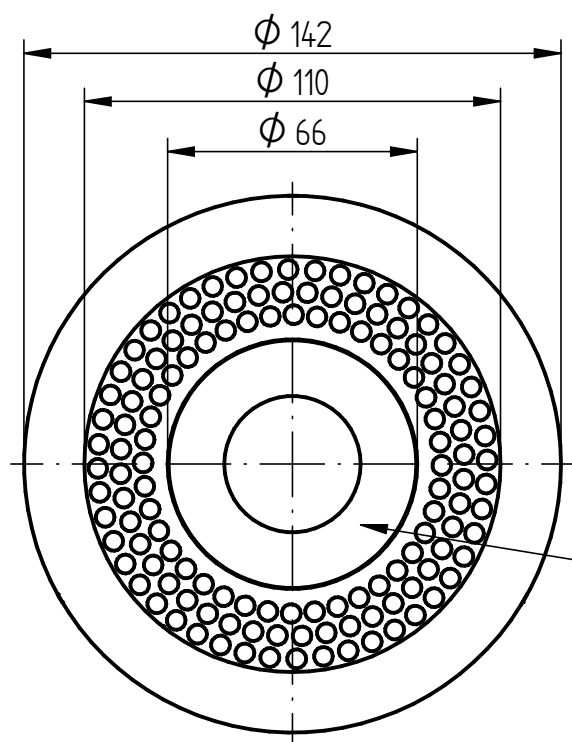
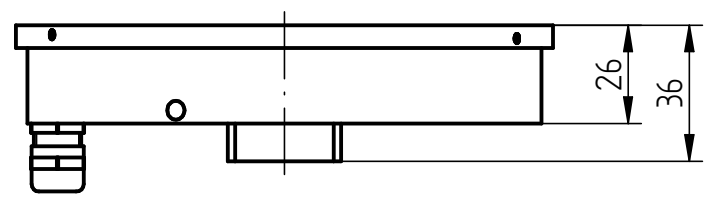


Fastening possibilities:  
 - clamp on adapter ring via 3 x M4 set screw  
 - fastening socket



Adapter ring:  
 - clamp on camera neck via 3 x M4 set screw

Diese Zeichnung unterliegt der Geheimhaltung! Sie darf ohne Genehmigung weder vervielfältigt noch Dritten zugänglich gemacht werden! IIM AG, Suhl, 2013				Maßstab 1 : 2		A4					
				<h1>CRC70 / CRC70FL</h1>							
	Datum	Name									
Bearb.	25.09.2013	MGasse									
Entw.	09.08.2013	CKoch									
	Gepr.	09.08.2013	CKoch								
				CRC70-CRC70FL		Blatt 1					
						1/1 BL.					
Zust.	Änderung	Datum	Name								