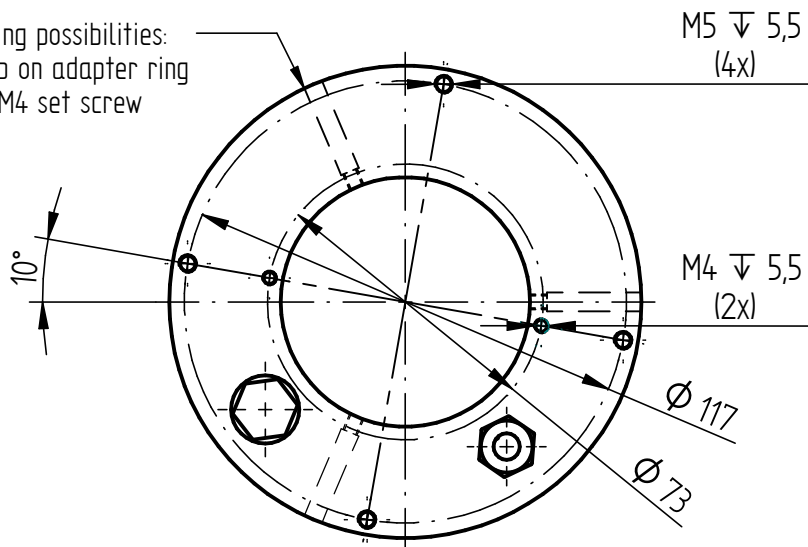


Fastening possibilities:
- clamp on adapter ring
via 3x M4 set screw



Diese Zeichnung unterliegt der Geheimhaltung! Sie darf ohne Genehmigung weder vervielfältigt noch Dritten zugänglich gemacht werden! IIM AG, Suhl, 2013				Allgemein-toleranz ISO 2768-f-S	$\sqrt{\text{Rz } 6,3}$	Maßstab 1 : 2	A4
				Datum	Name	LR50 / LR50FL	
				Bearb.	JUmbreit		
				Entw.	JUmbreit		
				Gepr.	JUmbreit		
				IIM MEASUREMENT ENGINEERING		LR50-LR50FL	Blatt 1
Zust.	Änderung	Datum	Name				1/1 BL.