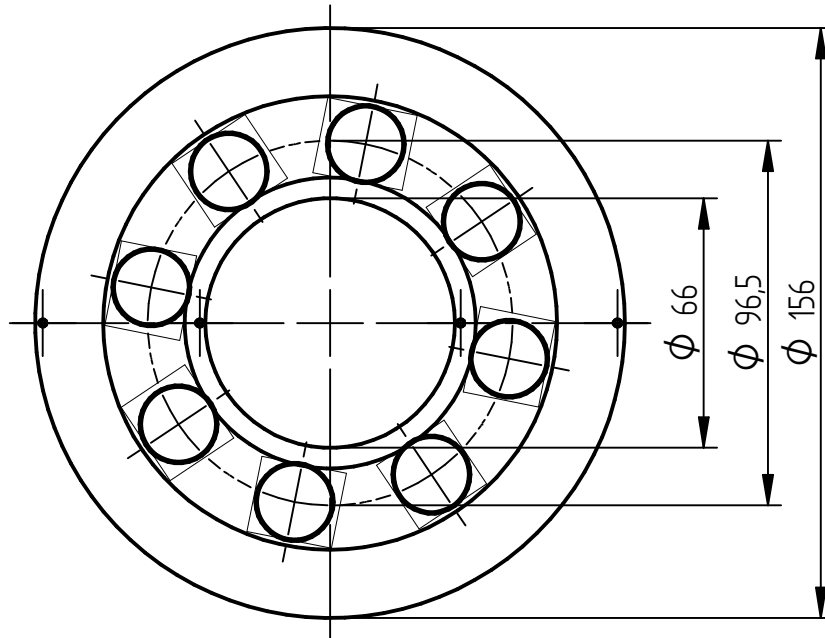


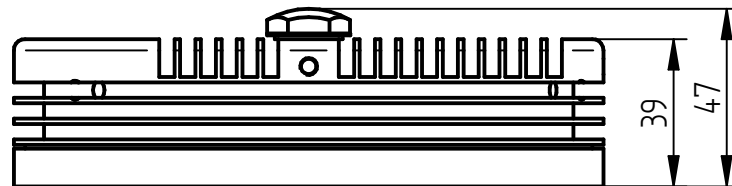
1 2 3 4

A

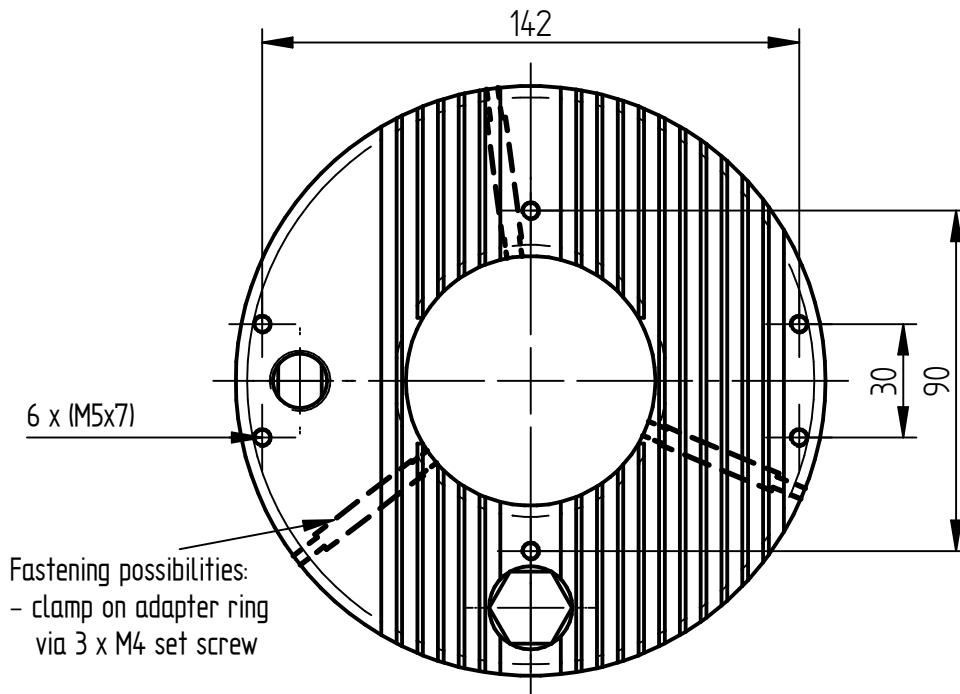
B



C



D



E

F

Schutzvermerk ISO 16016 beachten
Observe protection notices in accordance with ISO 16016



Erstellt:
created by: PMeyer
Ausgabedatum:
date of issue: 06.07.2018
Dokument:
document: Technische Zeichnung
engineering drawing
© 2018 - www.iimag.de

Benennung / description:

LR70 UV

Maßstab:
scale: 1:2

Blatt / von:
sheet / of: 1 / TZ