

Flächenbeleuchtungen SQ40-IR870 / 101.0001.00.02.00



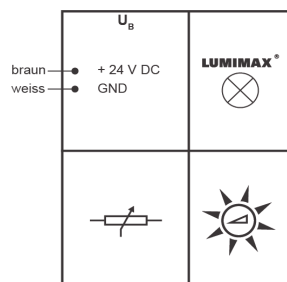
Abbildung kann vom Original abweichen.

Bestrahlungsstärke/ Beleuchtungsstärke

Technische Daten

Leuchtfeldgröße	l x b in mm 40 x 40
Lichtfarbe Wellenlänge	Infrarot 870 nm
Lichtführung	gerichtet
Betriebsart	Permanentbetrieb
Controller	integrierter Beleuchtungscontroller
LED-Technologie	5 mm LEDs
Bestrahlungsstärke	22 W/m ² @ 0,2 m
Maximale Stromaufnahme (24V)	0,1 A
Maximale elektrische Leistung am Leuchtfeld	1,5 W
Risikogruppe - DIN EN 62471	freie Gruppe
Betriebsspannung	19 bis 30 V DC Weitbereichsspannungseingang
Elektrischer Anschluss	150 mm Anschlusskabel mit 12-poligem M16 Stecker
Helligkeitsregulierung über Potentiometer	0 % (Linksanschlag) bis 100 % (Rechtsanschlag) Helligkeit
Max. Betriebstemperatur bei 21°C	40 °C
Zulässige Umgebungstemperatur	5 bis 45 °C, keine Betauung
Schutzart	IP40
Dimension	l x b x h in mm 90 x 48 x 30 (l = 130 mm mit Kabel inkl. Biegeradius)
Gewicht	250 g
Material Gehäuse / Scheibe	Aluminium, eloxiert PMMA
Zolltarifnummern	94054099
Ursprungsland	Federal Republic of Germany

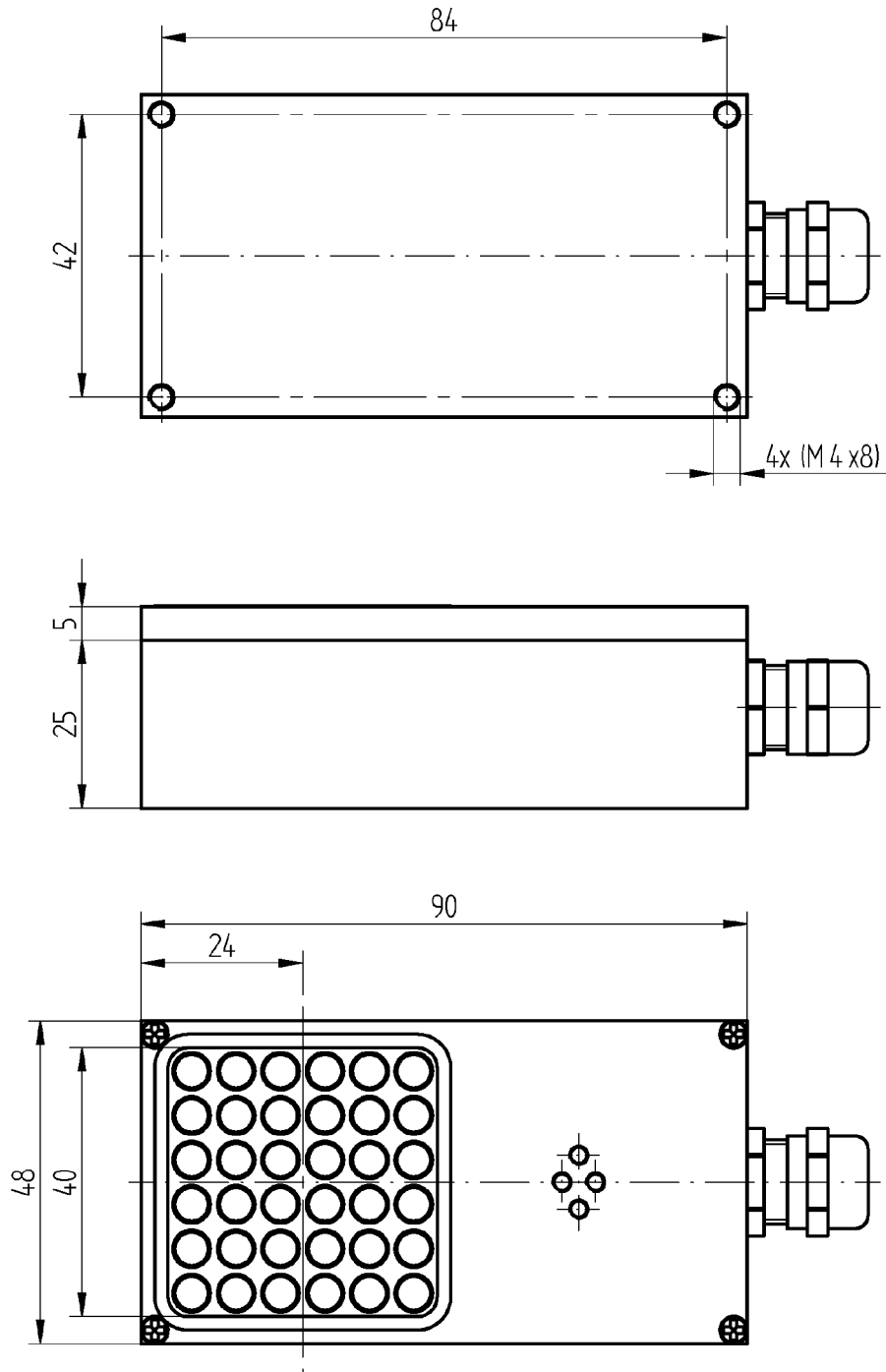
Anschluss-Belegung



PIN	Farbe	Belegung	Funktion	Bild
A+K	weiß	GND	GND Betriebsspannung	
B+L	braun	U _B	Betriebsspannung	
C	grün	NC	NC	
D	gelb	NC	NC	
E	grau	NC	NC	
F	rosa	NC	NC	
G	blau	NC	NC	
H	Schirm	Schirm	Schirmanschluss	
J	NC	NC	NC	
K	NC	NC	NC	
M	NC	NC	NC	

Flächenbeleuchtungen SQ40-IR870 / 101.0001.00.02.00

Technische Zeichnung



Flächenbeleuchtungen SQ40-IR870 / 101.0001.00.02.00

Sicherheitshinweise

Warnhinweise



Die Beleuchtung emittiert optische Strahlung im für das menschliche Auge unsichtbaren infraroten Bereich (Wellenlänge > 750nm). Dieses kann zu Reizungen oder Schädigungen des Auges und der Haut führen. Nachfolgende Risikogruppeneinstufungen und Schutzmaßnahmen beachten.

Gefährdungsbezogene Risikogruppenkennzeichnung

Lichtfarbe	freie RG	RG 1	RG 2	RG 3
UV	keine Anforderungen	HINWEIS UV-Strahlung durch dieses Produkt	ACHTUNG möglicherweise gefährliche UV-Strahlung durch dieses Produkt	WARNUNG gefährliche UV-Strahlung durch dieses Produkt
Sichtbares Licht	keine Anforderungen	keine Anforderungen	ACHTUNG möglicherweise optische Strahlung durch dieses Produkt	WARNUNG möglicherweise optische Strahlung durch dieses Produkt
IR	keine Anforderungen	HINWEIS IR-Strahlung durch dieses Produkt	ACHTUNG IR-Strahlung durch dieses Produkt	WARNUNG IR-Strahlung durch dieses Produkt

Anleitung für Kontrollmaßnahmen

Lichtfarbe	freie RG	RG 1	RG 2	RG 3
UV	keine Anforderungen	Die Exposition von Auge und Haut minimieren. Geeignete Abschirmung benutzen.	Bei Betrieb nicht für längere Zeit in die Beleuchtung blicken. Die Exposition kann zu Reizungen von Auge und Haut führen. Geeignete Abschirmung benutzen.	Bei Betrieb nicht in die Beleuchtung blicken. Die Exposition von Auge und Haut durch das ungeschirmte Produkt vermeiden. Kann Augenschäden verursachen.
Sichtbares Licht	keine Anforderungen	keine Anforderungen	Bei Betrieb nicht für längere Zeit in die Beleuchtung blicken. Kann für die Augen schädlich sein.	Bei Betrieb nicht in die Beleuchtung blicken. Kann Augenschäden verursachen.
IR	keine Anforderungen	Bei Betrieb nicht für längere Zeit in die Beleuchtung blicken. Geeignete Abschirmung benutzen.	Bei Betrieb nicht für längere Zeit in die Beleuchtung blicken. Die Exposition der Augen vermeiden. Geeignete Abschirmung benutzen.	Bei Betrieb nicht in die Beleuchtung blicken. Die Exposition der Augen vermeiden. Geeignete Abschirmung benutzen.