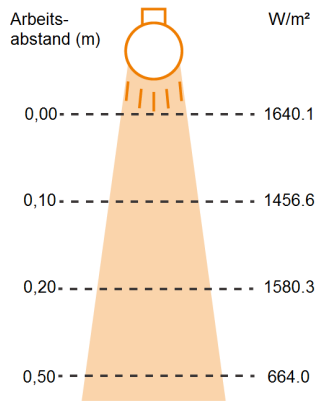


Flächenleuchten LG4030FL-KOL-IR850-750-V02 / 102.0062.02.08.13



Abbildung kann vom Original abweichen.

Bestrahlungsstärke



--- Objektenebene

Technische Daten

Leuchtfeldgröße	l x b in mm 400 x 300
Lichtfarbe Wellenlänge	Infrarot 850 nm
Lichtführung	Homogen, kollimiert, als Auf- und Durchlicht einsetzbar
Betriebsart	Blitzbetrieb
Controller	Integrierter Blitzcontroller
LED-Technologie	High-Power-LEDs und LightGuide
Bestrahlungsstärke	1580 W/m² @ 0,2 m
Mittlere Stromaufnahme (24 V DC)	0,8 A
Max. Impulsstrom	3 A bei 24 ms
Max. elektrische Leistung am Leuchtfeld	1924 W
Risikogruppe - DIN EN 62471	freie Gruppe
Betriebsspannung	19 bis 30 V DC Weitbereichsspannungseingang
Elektrischer Anschluss	150 mm Anschlusskabel mit 12-poligem M16-Stecker
TTL-Trigger	High-Pegel = 3 bis 30 V DC
SPS-Trigger	High-Pegel = 15 bis 30 V DC
Triggerflanke	Steigende Flanke
Einschaltverzögerung	100 % Helligkeit innerhalb von max. 8 µs
Blitzdauer	Von 50 bis 750 µs
Blitzfrequenz	10 Hz
Helligkeitsregulierung über Potentiometer	0 % (Linksanschlag) bis 100 % (Rechtsanschlag) Helligkeit Hinweis: automatische Deaktivierung bei VC > 1 V DC
Helligkeitsregulierung über analogen VC-Eingang	VC = 2 bis 10 V DC (10 % bis 100 % Helligkeit) Hinweis: Potentiometer auf Linksanschlag stellen
Max. Betriebstemperatur bei 21°C	38 °C
Zulässige Umgebungstemperatur	5 bis 45 °C, keine Betauung
Schutzart	IP64
Dimensionen	l x b x h in mm 422 x 340 x 22
Gewicht	3900 g
Material Gehäuse Scheibe	Aluminium, eloxiert PMMA
Zolltarifnummer	85395100
Ursprungsland	Federal Republic of Germany

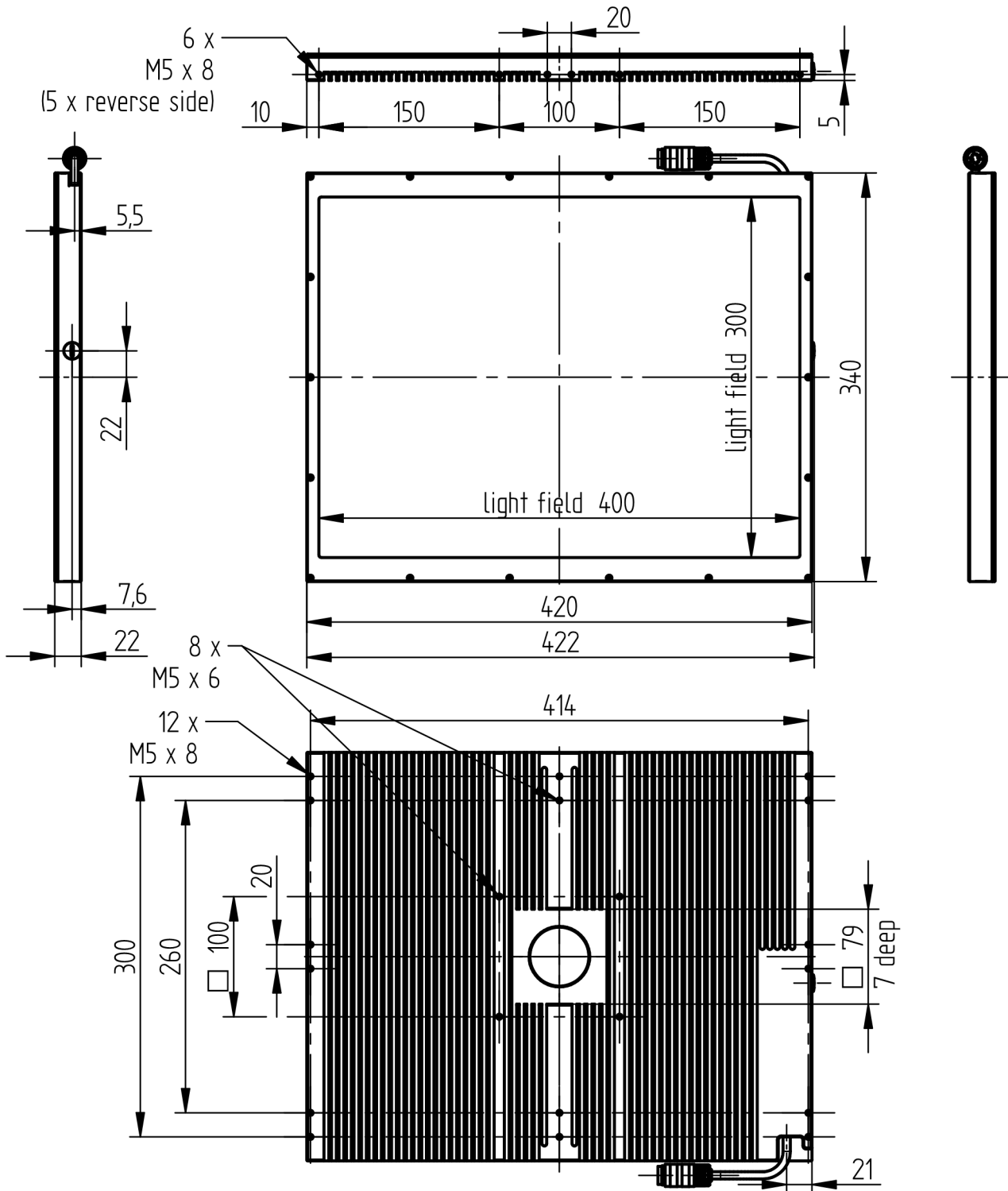
Anschlussbelegung

Farbe	Symbol	Belegung	Funktion
braun	•	U _B +24 V DC	LUMIMAX [®]
weiss	•	GND	
rosa	•	SPS +24 V DC	Trigger
grau	•	TTL +5 V DC	
blau	•	GND	VC
gelb	•	2...10 V DC	

Pin	Farbe	Belegung	Funktion	Bild
A+K	weiss	GND	GND Betriebsspannung	
B+L	braun	U _B	Betriebsspannung	
C	grün	NC	NC	
D	gelb	VC	Helligkeitsregelung 2...10 V DC	
E	grau	+ Trigger TTL	Blitzzeigang TTL > 3 V DC, steigende Flanke	
F	rosa	+ Trigger SPS	Blitzzeigang SPS > 15 V DC, steigende Flanke	
G	blau	GND Trigger	GND Triggerstromkreis	
H	Schirm	Schirm	Schirmanschluss	
J	NC	NC	NC	
K	NC	NC	NC	
M	NC	NC	NC	

Flächenleuchten LG4030FL-KOL-IR850-750-V02 / 102.0062.02.08.13

Technische Zeichnung



Flächenleuchten LG4030FL-KOL-IR850-750-V02 / 102.0062.02.08.13

Warnhinweise

Photobiologische Sicherheit – Infrarot



Vorsicht! Die Beleuchtung emittiert optische Strahlung im für das menschliche Auge unsichtbaren infraroten Bereich (Wellenlänge > 750 nm). Diese kann zu Reizungen oder Schädigungen des Auges und der Haut führen. Nachfolgende Risikogruppeneinstufungen und Schutzmaßnahmen beachten. Der Einsatz von zusätzlichem optischen Zubehör (z. B. Linsen, Wechselrahmen/-scheiben) kann zu einer Änderung der Risikogruppe führen. Für weitere Unterstützung an das LUMIMAX[®] Service&Support-Team wenden.

Gefährdungsbezogene Risikogruppenkennzeichnung

Lichtfarbe	freie RG	RG 1	RG 2	RG 3
IR	keine Anforderungen	HINWEIS IR-Strahlung durch dieses Produkt	ACHTUNG IR-Strahlung durch dieses Produkt	WARNUNG IR-Strahlung durch dieses Produkt

Anleitung für Kontrollmaßnahmen

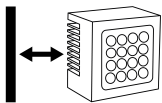
Lichtfarbe	freie RG	RG 1	RG 2	RG 3
IR	keine Anforderungen	Bei Betrieb nicht für längere Zeit in die Beleuchtung blicken. Geeignete Abschirmung benutzen.	Bei Betrieb nicht für längere Zeit in die Beleuchtung blicken. Die Exposition der Augen vermeiden. Geeignete Abschirmung benutzen.	Bei Betrieb nicht in die Beleuchtung blicken. Die Exposition der Augen vermeiden. Geeignete Abschirmung benutzen.

Heiße Gehäuseoberflächen



Vorsicht! Hohe Umgebungstemperaturen sowie unzureichende Konvektion führen zu heißen Gehäuseoberflächen. Diese können bei Berührung Verbrennungen verursachen. Die Beleuchtung während des Betriebs nicht berühren. Mind. 20 mm Abstand zwischen der Beleuchtung und thermisch isolierenden Oberflächen halten oder die Beleuchtung an einer thermisch leitenden Oberfläche montieren.

Kühlrippen



Vorsicht! Die Kühlrippen der Beleuchtung während des Betriebs jederzeit frei halten. Abgedeckte Kühlrippen führen zu einer unzureichenden Wärmekonvektion und somit zu einer deutlich erhöhten Gehäusetemperatur. Diese kann bei Berührung Verbrennungen verursachen und die Lebensdauer der Beleuchtung verringern.

Flächenleuchten LG4030FL-KOL-IR850-750-V02 / 102.0062.02.08.13

FAQ

Bestimmungsgemäße Verwendung

LUMIMAX[®] LED-Beleuchtungen sind ausschließlich als Komponenten für die industrielle Bildverarbeitung vorgesehen, welche zur Qualitätskontrolle sowie Prozesssteuerung und -optimierung in Industrieanlagen genutzt werden.

- Verwenden Sie die Beleuchtungen nur in geschlossenen Räumen.

Hinweise zum Betrieb

Inbetriebnahme

- Lassen Sie die Beleuchtungen nur durch geschultes Fachpersonal und unter Einhaltung der angegebenen Schutzmaßnahmen in Betrieb nehmen. Halten Sie unbedingt die zulässigen Umgebungsbedingungen ein.
- Für eine optimale Wärmeableitung montieren Sie die Beleuchtungen möglichst großflächig an thermisch leitenden Maschinenelementen.
- Halten Sie Kühlrippen frei, um eine ausreichende Konvektion zu gewährleisten.

Status-LEDs

Die meisten Beleuchtungen verfügen über 2 Status-LEDs auf der (Rück-)Seite. Erst wenn beide Status-LEDs leuchten bzw. blinken, leuchtet auch die Beleuchtung.

- Die grüne Status-LED signalisiert das Anliegen der korrekten Betriebsspannung.
- Die rote Status-LED blinkt auf, sobald an der Beleuchtung ein Schalt- bzw. Triggersignal anliegt.

Schutzart

LUMIMAX[®] LED-Beleuchtungen mit Schutzart IP64 und höher sind gemäß der geltenden Normen gegen Staub, Berührung sowie allseitiges Spritzwasser geschützt. Ein dauerhafter Schutz gegen lösungsmittelhaltige Flüssigkeiten, wie z. B. Reinigungsmittel, Maschinenemulsionen oder andere Schmierstoffe, kann nicht gewährleistet werden.

Alterungsbedingter Helligkeitsabfall der LEDs

Die Helligkeit von LEDs nimmt alterungsbedingt über die Zeit ab. LUMIMAX[®] LED-Beleuchtungen werden so entwickelt und gefertigt, dass bei Vollastbetrieb unter den zulässigen Umgebungsbedingungen mindestens die folgenden Betriebsstunden erreicht bzw. übertroffen werden, ohne dass die Intensität der Beleuchtung um mehr als 30 % gegenüber dem Auslieferungszustand abnimmt:

- 80.000+ h bei LUMIMAX[®] LED-Beleuchtungen im sichtbaren und infraroten Wellenlängenbereich
- 55.000+ h bei LUMIMAX[®] High-Power-LED-Beleuchtungen im ultravioletten Wellenlängenbereich
- 21.000+ h bei LUMIMAX[®] High-Power-LED-Spotbeleuchtungen im ultravioletten Wellenlängenbereich

Die Alterung wird maßgeblich von den Einbaubedingungen in der Maschine, der Umgebungstemperatur sowie der Betriebsart der Beleuchtung beeinflusst. Durch Schalten oder Blitzen kann der Helligkeitsabfall der LEDs und damit der Beleuchtung deutlich reduziert werden. Weitere Informationen zu diesem Thema finden Sie [hier](#).

Fehlerbehebung

Die Beleuchtung leuchtet nicht.

Die grüne Status-LED leuchtet nicht.

- Prüfen Sie, ob die Beleuchtung gemäß dem Datenblatt angeschlossen und die entsprechende Betriebsspannung eingestellt ist. Wenn Sie ein Netzteil mit Strombegrenzung verwenden, erhöhen Sie den zulässigen Strom.

Die grüne Status-LED leuchtet.

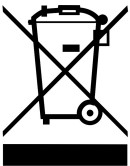
- Prüfen Sie, ob die Beleuchtung gedimmt wurde. Drehen Sie dazu das Potentiometer für die Helligkeit vorsichtig im Uhrzeigersinn. Bei Varianten mit aktivierter VC-Helligkeitsregulierung prüfen Sie auf korrekte Verschaltung des VC-Spannungseingangs sowie auf Anliegen einer Steuerspannung von mindestens 2 V DC.
- Bei Beleuchtungen mit Schalteingang sowie Blitzbeleuchtungen kontrollieren Sie, ob ein Schalt- bzw. Triggersignal anliegt. Die rote Status-LED blinkt entsprechend dem aktiven Schalt- bzw. Triggerimpuls.

Pflege und Wartung

LUMIMAX[®] LED-Beleuchtungen bedürfen in der Regel keiner Wartung. Sollte es dennoch notwendig sein, die außenliegenden Kunststoffflächen oder Gehäuseteile zu reinigen, so beachten Sie bitte Folgendes:

- Verwenden Sie zum Reinigen von Glasflächen nie Aceton, Spiritus oder andere Lösungsmittel.
- Verwenden Sie zum Reinigen der Kunststoffoberflächen und Gehäuseteilen ein weiches, fusselfreies und mit Seifenwasser angefeuchtetes Tuch oder ein handelsübliches Brillenputztuch.

Entsorgung



LUMIMAX[®] Beleuchtungen und Kabel sind unter der WEEE-Reg.-Nr. DE 48985193 bei der Stiftung Elektro-Altgeräte Register[®] registriert.

- Führen Sie die LED-Beleuchtungen einer getrennten Sammlung von Elektro- und Elektronikgeräten zu. Eine zerstörungsfreie Entnahme der LEDs ist zuvor nicht möglich.
- Auf Anfrage übernimmt die iim AG die fachgerechte Entsorgung zurückgesendeter LED-Beleuchtungen. Kontakt über info@iimAG.de

Ziele des Verpackungsgesetzes (VerpackG) sind die Vermeidung oder Reduktion, Wiederverwendung sowie das Recycling von Verpackungsabfällen zum Schutz der Umwelt.

- Führen Sie Verpackungsabfälle einem ordnungsgemäßen Recycling zu.