






LUMIMAX® Montageadapter LMA

Beschreibung

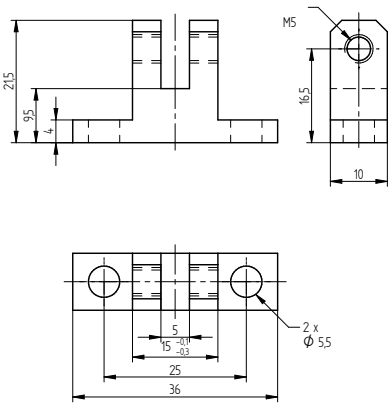
- Montageadapter zur Befestigung von LUMIMAX® LED-Beleuchtungen an einer LUMIMAX® Montageplatte (LMP) oder einer LUMIMAX® Montageverlängerung (LMV)
- geeignet für die Montage der Beleuchtung an verschiedenen Kameras und Codelesegeräten von Cognex, Keyence, Baumer und Siemens

Technische Daten

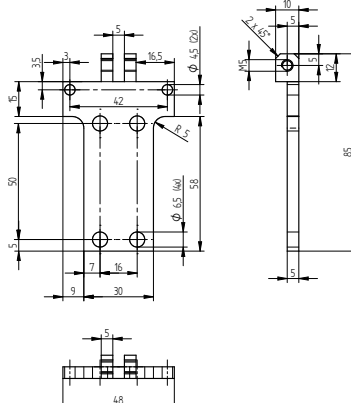
Produktabbildung (kann vom Original abweichen)					
Artikelnummer	105.0004.01	105.0004.02	105.0004.03	105.0004.04	105.0004.05
Bezeichnung	LMA-Spot3W/5W	LMA-SQ40/80	LMA-LSB50	LMA-LSB100	LMA-LSR24
passende LUMIMAX® Beleuchtungen	Spotbeleuchtungen der Serien Spot3W, Spot5W	Flächenbeleuchtungen der Serien SQ40, SQ80	Miniatur-Balkenbeleuch- tungen der Serie LSB50	Miniatur-Balkenbeleuch- tungen der Serie LSB100	Miniatur-Ringbeleuchtun- gen der Serie LSR24
Gewicht	10 g	40 g	10 g	10 g	10 g
Material	Aluminium, eloxiert				
Zolltarifnummer	94059900				
Ursprungsland	Deutschland				

Technische Zeichnung

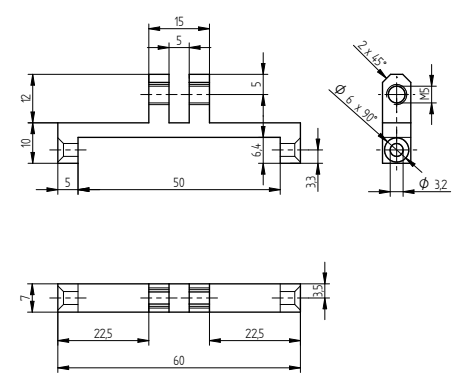
LUMIMAX® Montageadapter LMA-Spot3W/5W
 Art.Nr.: 105.0004.01



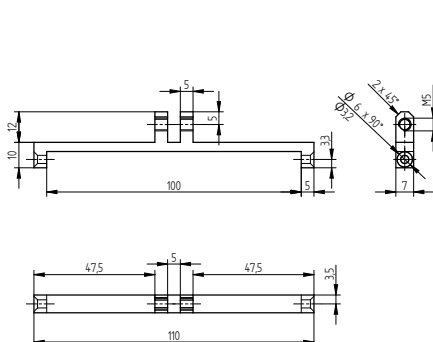
LUMIMAX® Montageadapter LMA-SQ40/80
 Art.Nr.: 105.0004.02



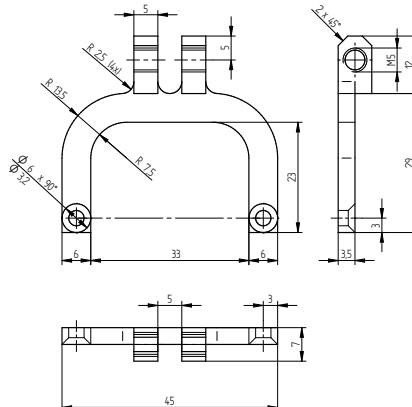
LUMIMAX® Montageadapter LMA-LSB50
 Art.Nr.: 105.0004.03



LUMIMAX® Montageadapter LMA-LSB100
 Art.Nr.: 105.0004.04



LUMIMAX® Montageadapter LMA-LSR24
 Art.Nr.: 105.0004.05



LUMIMAX® Montageadapter

Zubehörschema

