

## Optisches Zubehör – LSR24



**MR-LSR24**  
 Montagering  
 zur Montage von  
 WS-LSR24 und DF-LSR24



**WS-LSR24-ALD**  
 diffuse  
 Scheibe  
 zur leichten  
 Lichtstreuung im  
 Auflichtbetrieb

**WS-LSR24-ALHD**  
 hochdiffuse  
 Scheibe  
 zur diffusen  
 Lichtstreuung im  
 Auflichtbetrieb

**WS-LSR24-POL**  
 Polarisationsfilter  
 lineare Polarisation  
 im sichtbaren  
 Wellenlängen-  
 bereich (400 nm  
 bis 700 nm)



**DF-LSR24**  
 Dunkelfeld-Aufsatz  
 für gezielte  
 Lichtführung  
 von Hell- bis  
 Dunkelfeld



**DOM-LSR24**  
 Dom-Aufsatz  
 für diffuses Auflicht  
 zur homogenen  
 Ausleuchtung



**FA-LSR24-15°**  
 Fokussier-Aufsatz  
 zum Fokussieren  
 der Lichtführung  
 bei Arbeitsabstand  
 50 bis 100 mm



**OA-LSR24-M25,5x0,5**



**OA-LSR24-M27x0,5**  
 Objektivadapter  
 mit Filtergewinde  
 zur Befestigung  
 der Beleuchtung  
 direkt am Objektiv



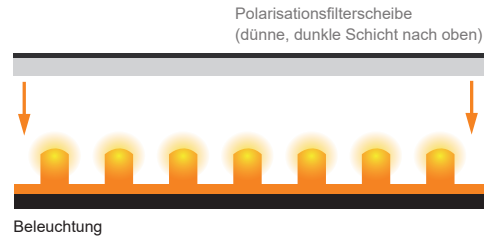
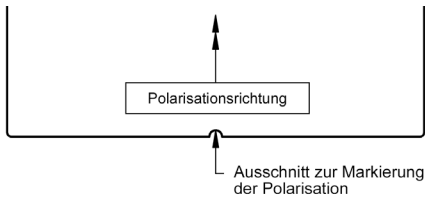
**OA-LSR24-M30,5x0,5**

### Technische Daten

Artikelbezeichnung	Artikelnummer	Ø außen x Ø innen x h in mm / Filtergewinde	Gewicht	Material	Zolltarifnummer	Ursprungsland
MR-LSR24	105.0007.01	siehe technische Zeichnungen auf Seite 2	2 g	Aluminium, eloxiert	85399090	Deutschland
DF-LSR24	105.0009.01		15 g	Aluminium, eloxiert		
FA-LSR24-15°	105.0012.01		5 g	Aluminium, eloxiert		
DOM-LSR24	105.0016.01		5 g	Aluminium, eloxiert; ABS		
WS-LSR24-ALK	114.0051.01	43,8 x 25 x 2	2 g	PMMA		
WS-LSR24-ALD	114.0051.02	43,8 x 25 x 2	2 g	PMMA		
WS-LSR24-ALHD	114.0051.29	43,8 x 25 x 2	3 g	PMMA		
WS-LSR24-POL*	114.0051.06	43,8 x 25 x 2	3 g	PMMA		
OA-LSR24-M25,5x0,5	105.0008.01	M25,5 x 0,5	5 g	Aluminium, eloxiert		
OA-LSR24-M27x0,5	105.0008.02	M27 x 0,5	5 g	Aluminium, eloxiert		
OA-LSR24-M30,5x0,5	105.0008.03	M30,5 x 0,5	5 g	Aluminium, eloxiert		

\* Hohe thermische Beanspruchung aufgrund ungünstiger Einbau- und Betriebsbedingungen kann die Polarisationsfilter zerstören!  
 Eine Gewährleistung wird deshalb ausgeschlossen.

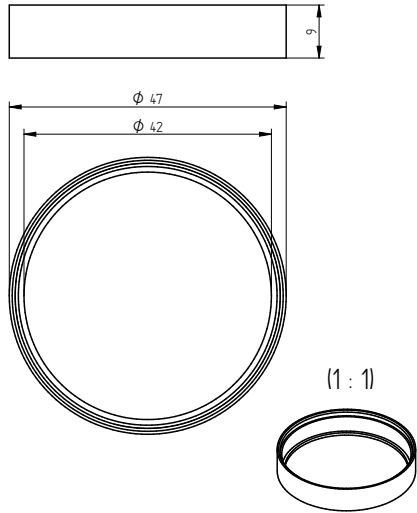
**i Einbaurichtung für Polarisationsfilterscheiben**  
 optimale Wirkung nur im Zusammenspiel mit einem Polarisationsfilter am Objektiv



**Technische Zeichnungen**

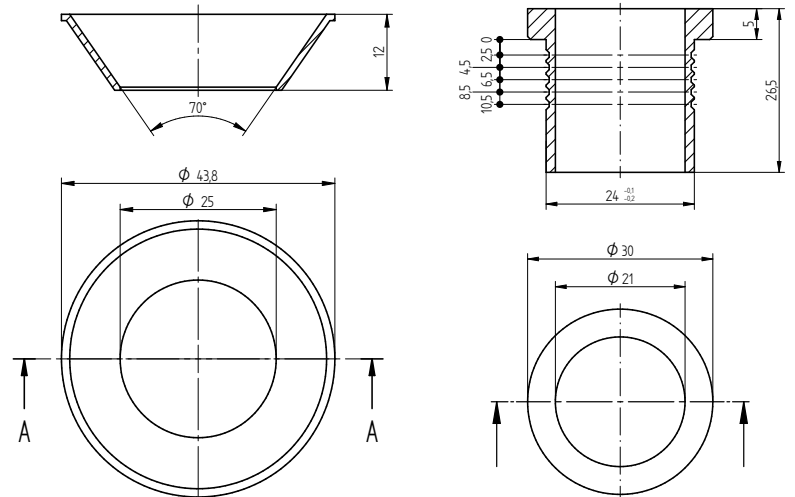
**MR-LSR24**

Art.Nr.: 105.0007.01



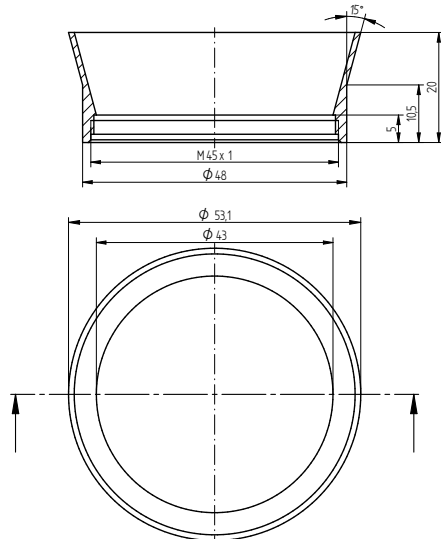
**DF-LSR24**

Art.Nr.: 105.0009.01



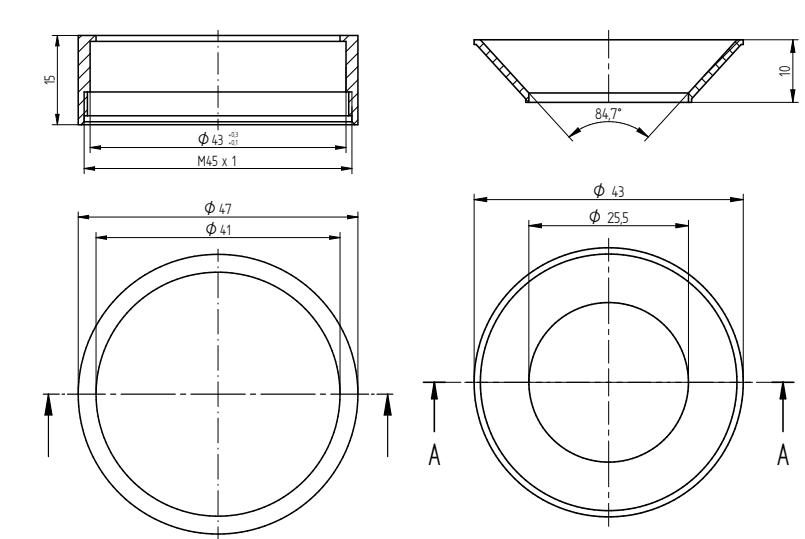
**FA-LSR24-15°**

Art.Nr.: 105.0012.01



**DOM-LSR24**

Art.Nr.: 105.0016.01



**Objektivadapter**

