

Filteradapter für Keyence

Produktabbildung



Abbildung kann vom Original abweichen

Beschreibung

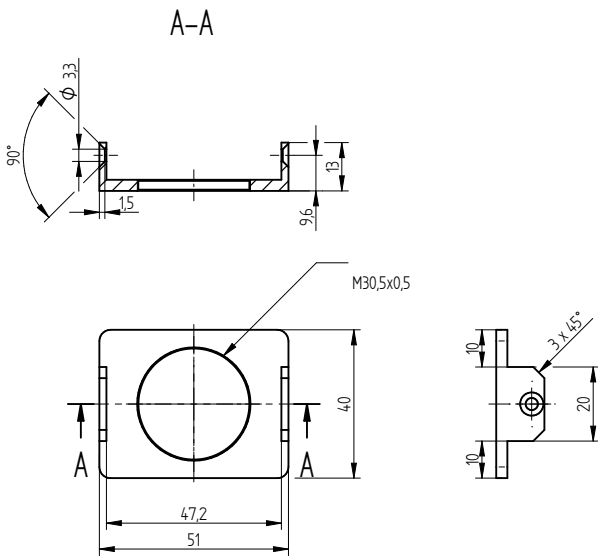
- Adapter zur Montage von optischen Filtern mit Filtergewinde M30,5x0,5 an Keyence Codeleser der Serien SR1000 und SR2000

Technische Daten

Artikelnummer	105.0022.01	105.0022.02
Artikelbezeichnung	Filteradapter SR1000 - M30,5x0,5	Filteradapter SR2000 - M30,5x0,5
Filtergewinde	M30,5x0,5	
Gewicht	13 g	17g
Material	Aluminium, eloxiert	
Zolltarifnummer	94059900	
Ursprungsland	Deutschland	
Hinweise	-	Vor der Montage an der Kamera den Polfilter einschließlich Fassung entfernen

Technische Zeichnung

Filteradapter SR1000 - M30,5x0,5 | Art. Nr.: 105.0022.01



Filteradapter SR2000 - M30,5x0,5 | Art. Nr.: 105.0022.02

