

Verteilersystem und Anschlusskabel M12-12polig - Technische Daten

Produktabbildung

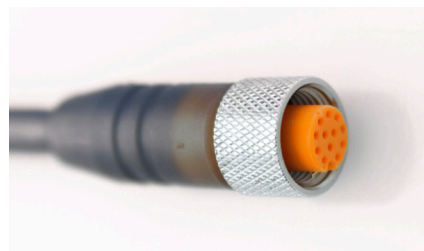
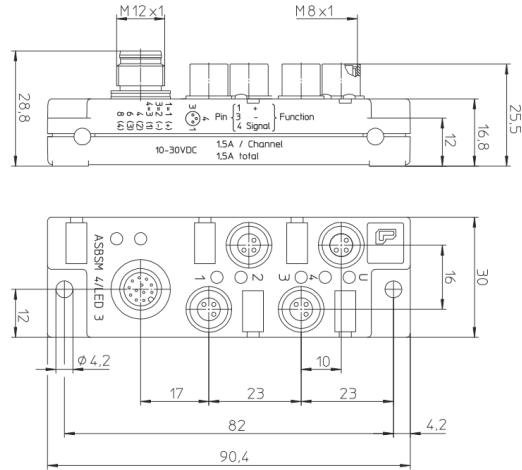


Abbildung kann vom Original abweichen

Beschreibung

- Verteilersystem VS-4xM8/3pol-1xM12/12pol:
 - 4x 3poliger M8 Buchse
 - 1x 12poliger M12 Stecker
- IP64 (Nur im verschraubten Zustand mit dazugehörigen Gegenstücken oder Schutzkappen)
- Status-LED für Betriebsspannung und Schaltzustände der jeweiligen Ports

Technische Zeichnung



- Anschlusskabel M12-12polig
- verfügbare Längen: 2 m, 5 m, 10m
- PUR-Kabel mit 12 poliger M12 Buchse
- ölbeständig, schleppkettentauglich

Pin- / Aderbelegung in Kombination mit LUMIMAX® Beleuchtungen mit 3 poligen M8 Stecker

Anschlusskabel M12 12-pol.		In Kombination mit Verteilersystem VS-4xM8/3pol-1xM12/12pol	Anschlusskabel M12 12-pol. Buchsenbelegung
PIN	Aderfarbe		
1	braun	U _B (grüne Status LED)	
2	blau	GND	
3	weiß	PORT1 - ON/OFF (Schalteingang)*	
4	grün	PORT2 - ON/OFF (Schalteingang)*	
5	rosa	nc	
6	gelb	PORT3 - ON/OFF (Schalteingang)*	
7	schwarz	nc	
8	grau	PORT4 - ON/OFF (Schalteingang)*	
9	rot	nc	
10	violett	nc	
11	grau/rosa	nc	
12	rot/blau	nc	

* Die gelbe Status LED signalisiert das Anliegen des Schaltsignals am jeweiligen Port.