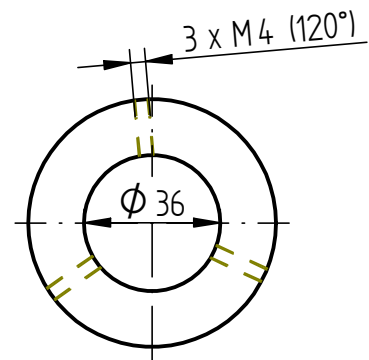
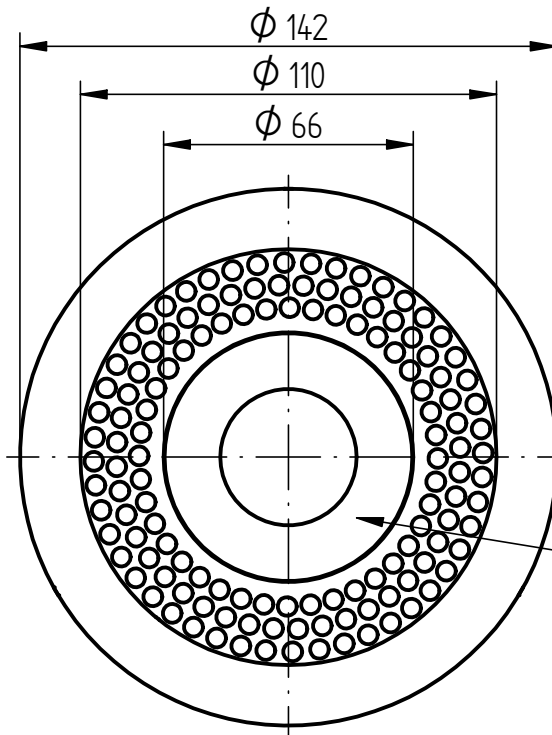
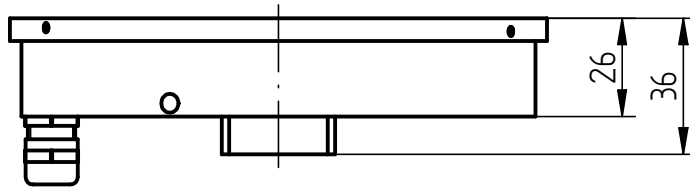


Fastening possibilities:
 - clamp on adapter ring
 via 3 x M4 set screw
 - fastening socket



Adapter ring:
 - clamp on camera neck
 via 3 x M4 set screw

Diese Zeichnung unterliegt der Geheimhaltung! Sie darf ohne Genehmigung weder vervielfältigt noch Dritten zugänglich gemacht werden! IIM AG, Suhl, 2013

Maßstab 1 : 2

A4

	Datum	Name
Bearb.	25.09.2013	■■■■
Entw.	09.08.2013	■■■■
Gepr.	09.08.2013	■■■■

CRC70 / CRC70FL



CRC70-CRC70FL

Blatt 1

Zust.	Änderung	Datum	Name

1/1 BL