

1

2

3

4

A

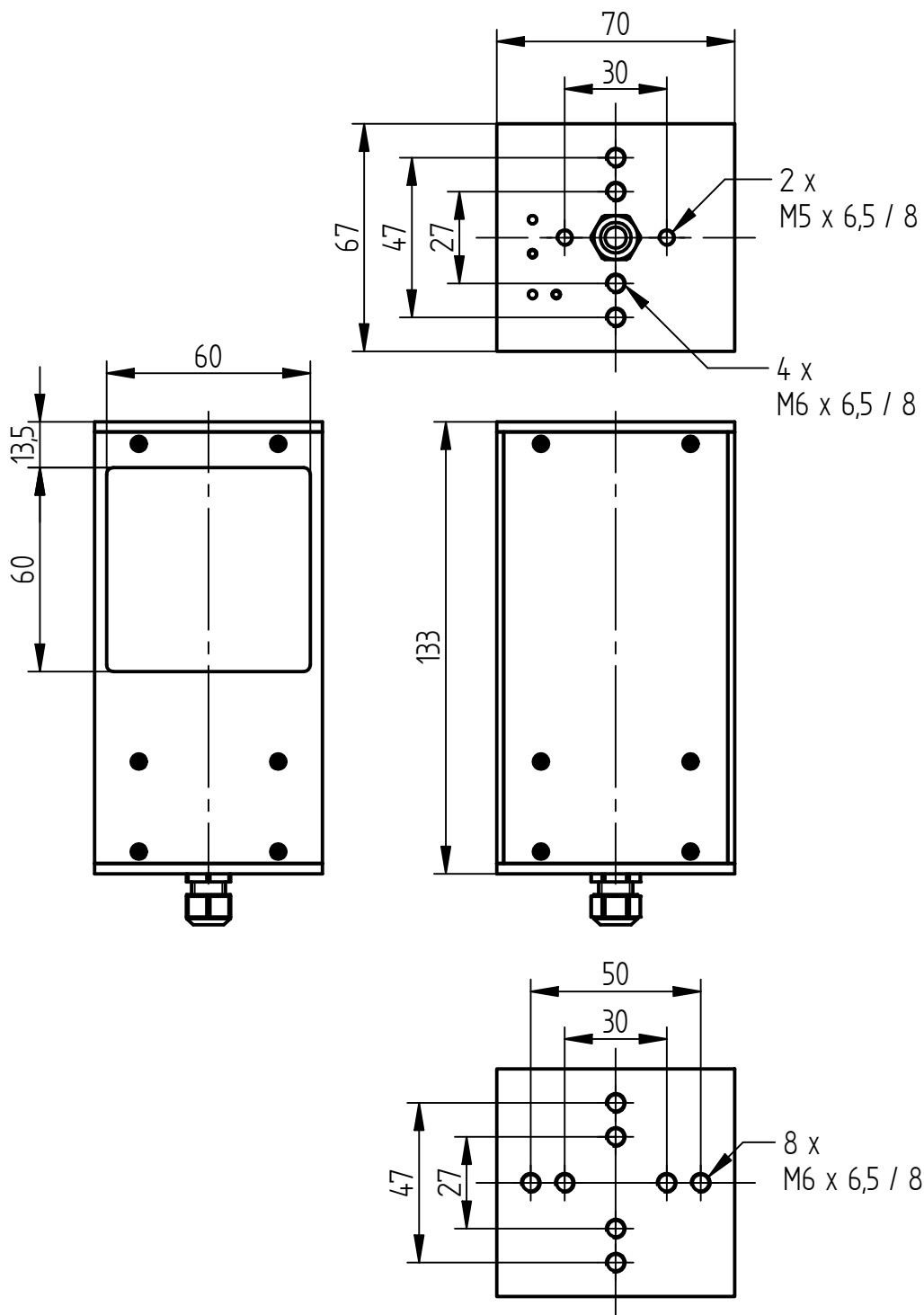
B

C

D

E

F



Schutzvermerk ISO 16016 beachten  
Observe protection notices in accordance with ISO 16016

**LUMIMAX**<sup>®</sup>  
**iim MEASUREMENT ENGINEERING**

Erstellt:  
created by: [REDACTED]

Ausgabedatum:  
date of issue: 09.04.2019

Dokument:  
document: Technische Zeichnung  
engineering drawing

© 2019 - www.iimag.de

Benennung / description:

ES60 / ES60FL

Maßstab:  
scale: 1:2

Blatt / von:  
sheet / of: 1 / TZ