

1 2 3 4

A

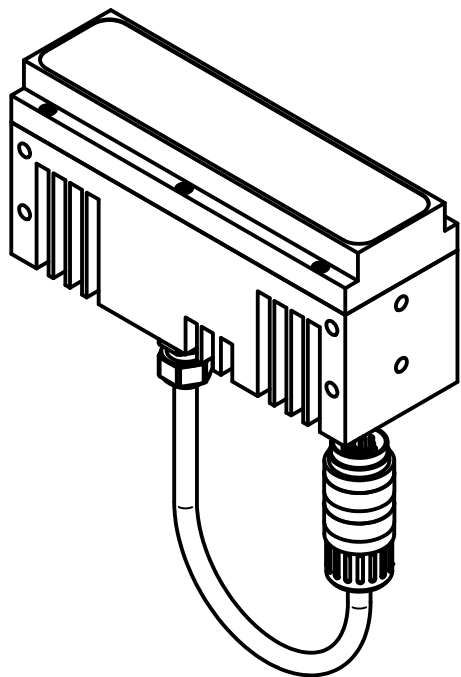
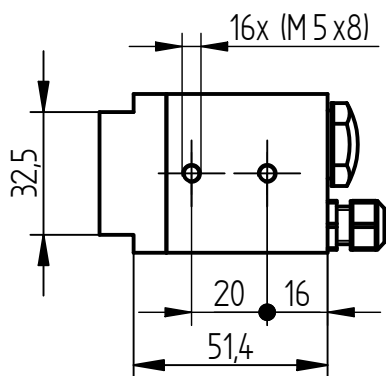
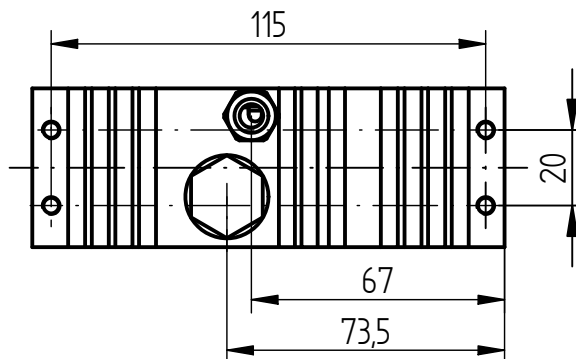
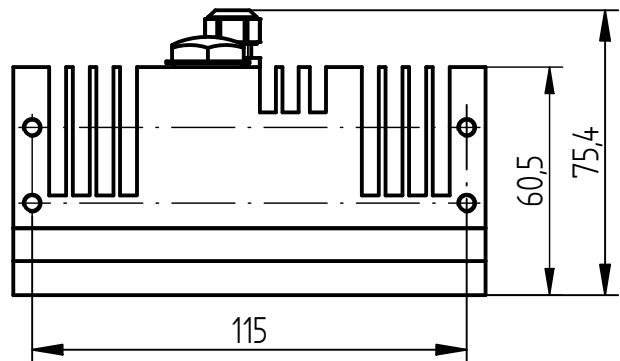
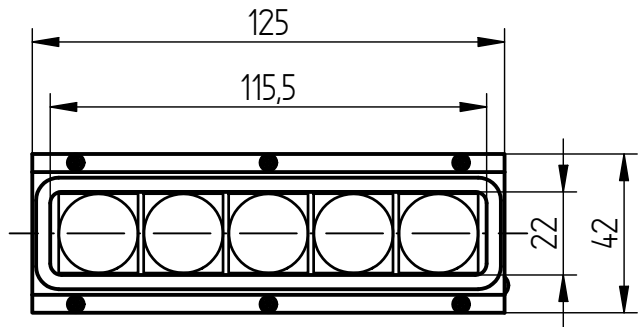
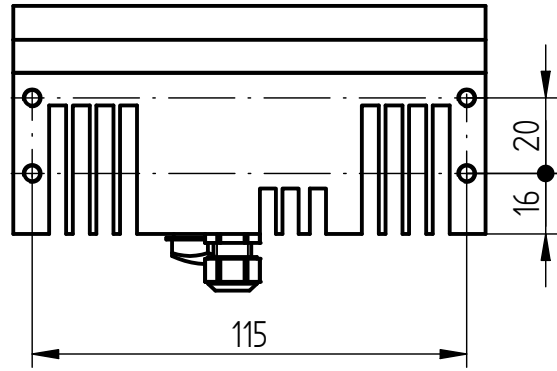
B

C

D

E

F



Schutzvermerk ISO 16016 beachten
Observe protection notices in accordance with ISO 16016



Erstellt:
created by: [REDACTED]
Ausgabedatum:
date of issue: 17.09.2018
Dokument:
document: Technische Zeichnung
engineering drawing
© 2018 - www.iimag.de

Benennung / description:

LB125-UV
LB125FL-UV

Maßstab:
scale: 1:2

Blatt / von:
sheet / of: 1 / TZ