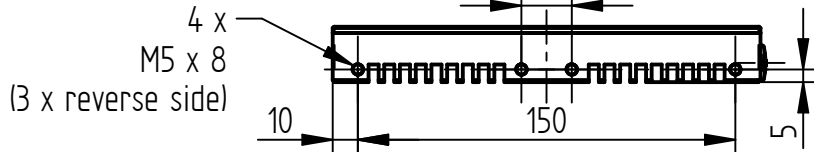
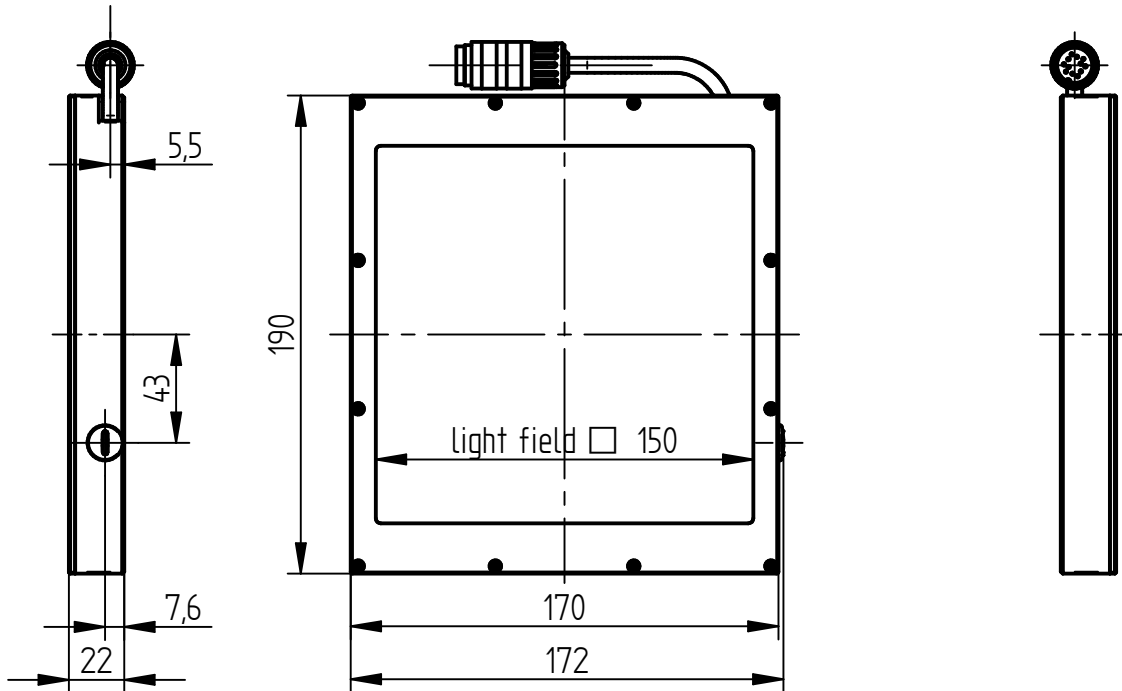


1 2 3 4

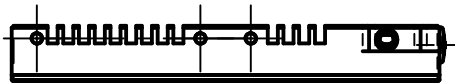
A



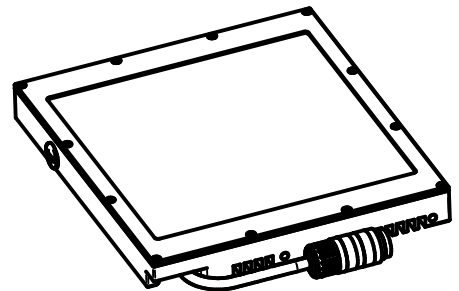
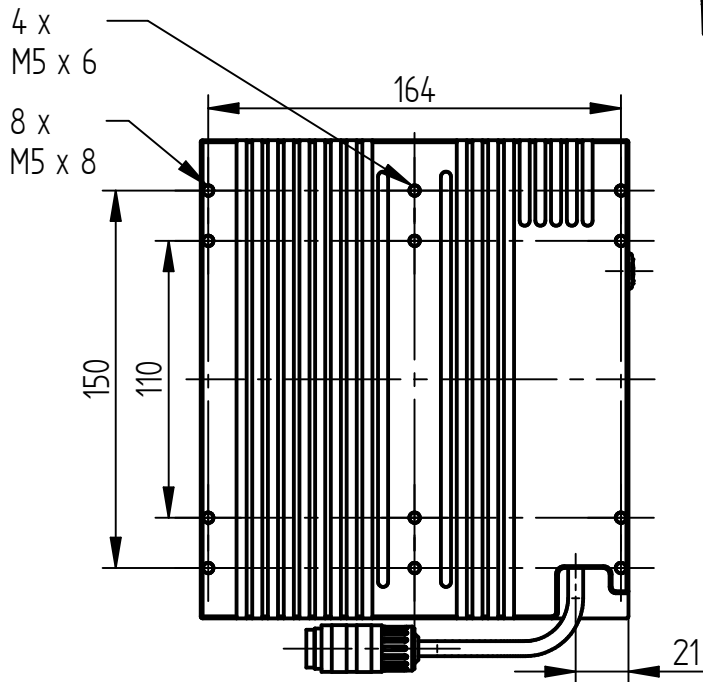
B



C



D



E

F

Schutzvermerk ISO 16016 beachten
Observe protection notices in accordance with ISO 16016



Ausgabedatum:
date of issue: 02.12.2019

Dokument:
document: Technische Zeichnung
engineering drawing

© 2019
Web: www.iimAG.de
Phone: +49 3681 455 19-0

Benennung / description:

LG1515-V02
LG1515FL-V02

Maßstab:
scale: 1:3

Blatt / von:
sheet / of: 1 / TZ