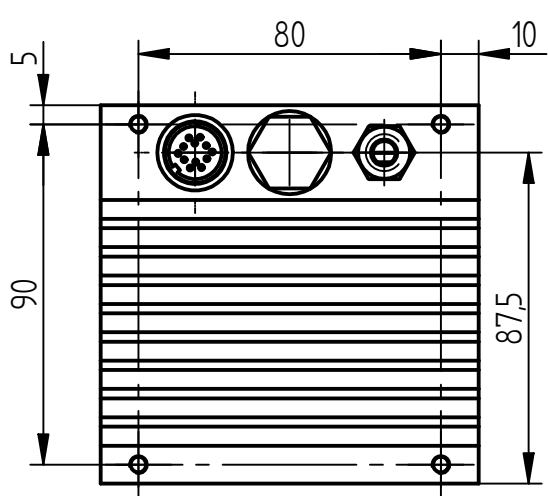
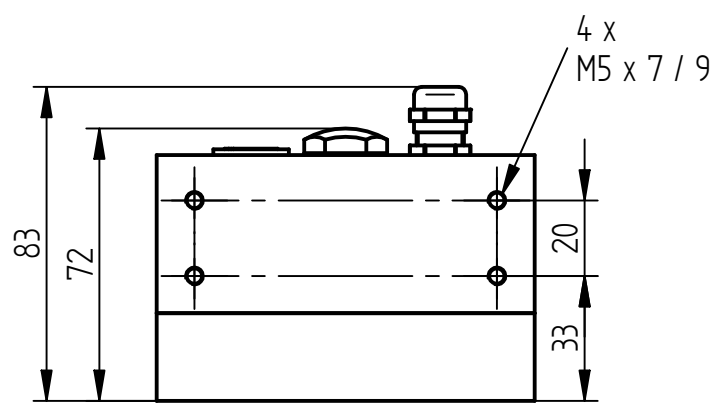
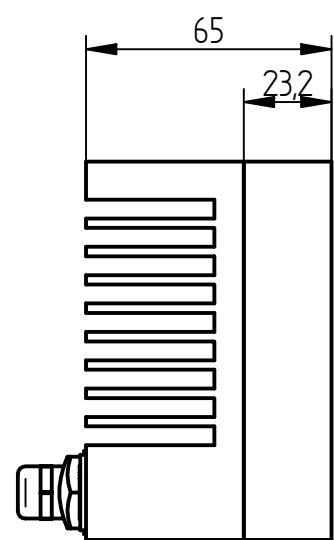
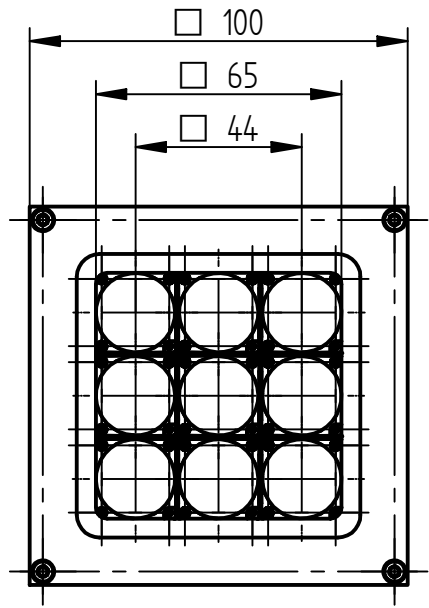


1 2 3 4

A
B
C
D
E
F



Schutzvermerk ISO 16016 beachten
Observe protection notices in accordance with ISO 16016



Erstellt:
created by: [redacted]
Ausgabedatum:
date of issue: 17.10.2018
Dokument:
document: Technische Zeichnung
engineering drawing
© 2018 - www.iimag.de

Benennung / description:
LQ100 UV
Maßstab:
scale: **1:2**
Blatt / von:
sheet / of: **1 / TZ**