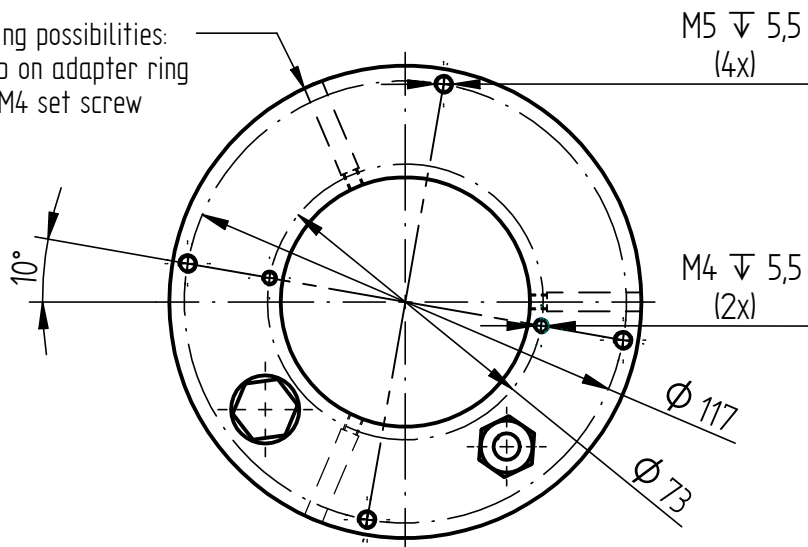


Fastening possibilities:
- clamp on adapter ring
via 3x M4 set screw



Diese Zeichnung unterliegt der Geheimhaltung! Sie darf ohne Genehmigung weder vervielfältigt noch Dritten zugänglich gemacht werden! IIM AG, Suhl, 2013				Allgemein-toleranz ISO 2768-f-S	$\sqrt{\text{Rz 6,3}}$	Maßstab 1 : 2	A4	
				Datum	Name	LR50 / LR50FL		
				Bearb.	19.01.2017			■■■■
				Entw.	09.11.2016			■■■■
				Gepr.	09.11.2016			■■■■
				IIM MEASUREMENT ENGINEERING		LR50-LR50FL	Blatt 1	
Zust.	Änderung	Datum	Name				1/1 BL	