

LED Balkenbeleuchtung LB125 - Technische Daten



- LED Balkenbeleuchtung für Permanent- / Schaltbetrieb
- 10 leistungsstarke Power LEDs / 5 leistungsstarke UV LEDs
- einsetzbar als Aufsicht, geeignet für Matrix- und Zeilenkameraanwendungen
- verschiedene Linsen als Zubehör erhältlich
- integrierter Beleuchtungscontroller
- Helligkeit intern (Potentiometer) oder extern über VC Analogeingang einstellbar
- robuste Industrieausführung, Aluminiumgehäuse, IP67
- 150 mm Kabel mit 12-pol. M16 Stecker
- schlepptaugliche Anschlusskabel mit 12-pol. M16 Anschlussbuchse in verschiedenen Längen als Zubehör verfügbar [↪ Bestelldaten siehe Seite 211 im Hauptkatalog](#)

Mithilfe der nachfolgenden Tabelle können Sie Ihre gewünschte Beleuchtungsvariante selbst zusammenstellen.*

* Eine genaue Erklärung zum Artikelschlüssel finden Sie zusammengefasst auf der [Seite 4](#) im Hauptkatalog.

Verfügbare Beleuchtungsvarianten

Typ	Abstrahlwinkel (°) Vorsatzlinsen	Lichtfarbe
LB125	16 ● 23 ● 44 ● 48x19 ●	R W B G IR850
	12 ●, weißes Gehäuse	UV365
	12 ●, 24 ●, 30 ●, weißes Gehäuse	UV400

Betriebsart	Permanent / Schalten	lastfrei Schalten über TTL- und SPS-Eingang
Betriebsspannung	19...30 V DC	Weitbereichsspannungseingang
max. Stromaufnahme	0,65 A / bei UV: 0,55 A	bei 24 V
Helligkeitsregelung	Potentiometer / VC	Potentiometer: 0...100 % oder VC: 0...100% bei VC-Analogeingang 1...10 V DC VC-Spannung > 1 VDC -> Potentiometer automatisch deaktiviert, Empfehlung: Potentiometer linksanschlag drehen
Schaltbetrieb	TTL SPS	lastfreie, potentialgetrennte Schalteingänge TTL - High = 3 - 30 V DC SPS - High = 15 - 30 V DC GND Trigger anschließen Schaltdauer folgt dem Triggersignal
Permanentbetrieb		Für Permanentbetrieb muss ein Triggereingang dauerhaft mit High-Signal (z. B. durch Anlegen an die Betriebsspannung) belegt werden GND Trigger anschließen
Umgebungstemperatur	5 - 45 °C / 37 - 113 °F	
Gewicht	0,5 kg	
Schutzart	IP67	
Anschluss	M16 Stecker, 12-pol.	150 mm schlepptaugliches Anschlusskabel mit 12-pol. M16 Stecker, IP67

Pinbelegung M16-Stecker

A+K	weiss	GND	GND Betriebsspannung	
B+L	braun	U _B	Betriebsspannung	
C	grün	NC	NC	
D	gelb	VC	Helligkeitsregelung 1...10 V DC	
E	grau	+ Trigger TTL	Triggereingang TTL > 3 V DC	
F	rosa	+ Trigger SPS	Triggereingang SPS > 15 V DC	
G	blau	GND Trigger	GND Triggerstromkreis	
H	Schirm	Schirm	Schirmanschluss	
J	nc	NC	NC	
M	nc	NC	NC	

LIFETIME
50.000h+

x=0,31
y=0,31

365nm

400nm

470nm

528nm

625nm

850nm

CONTINUOUS

SWITCH

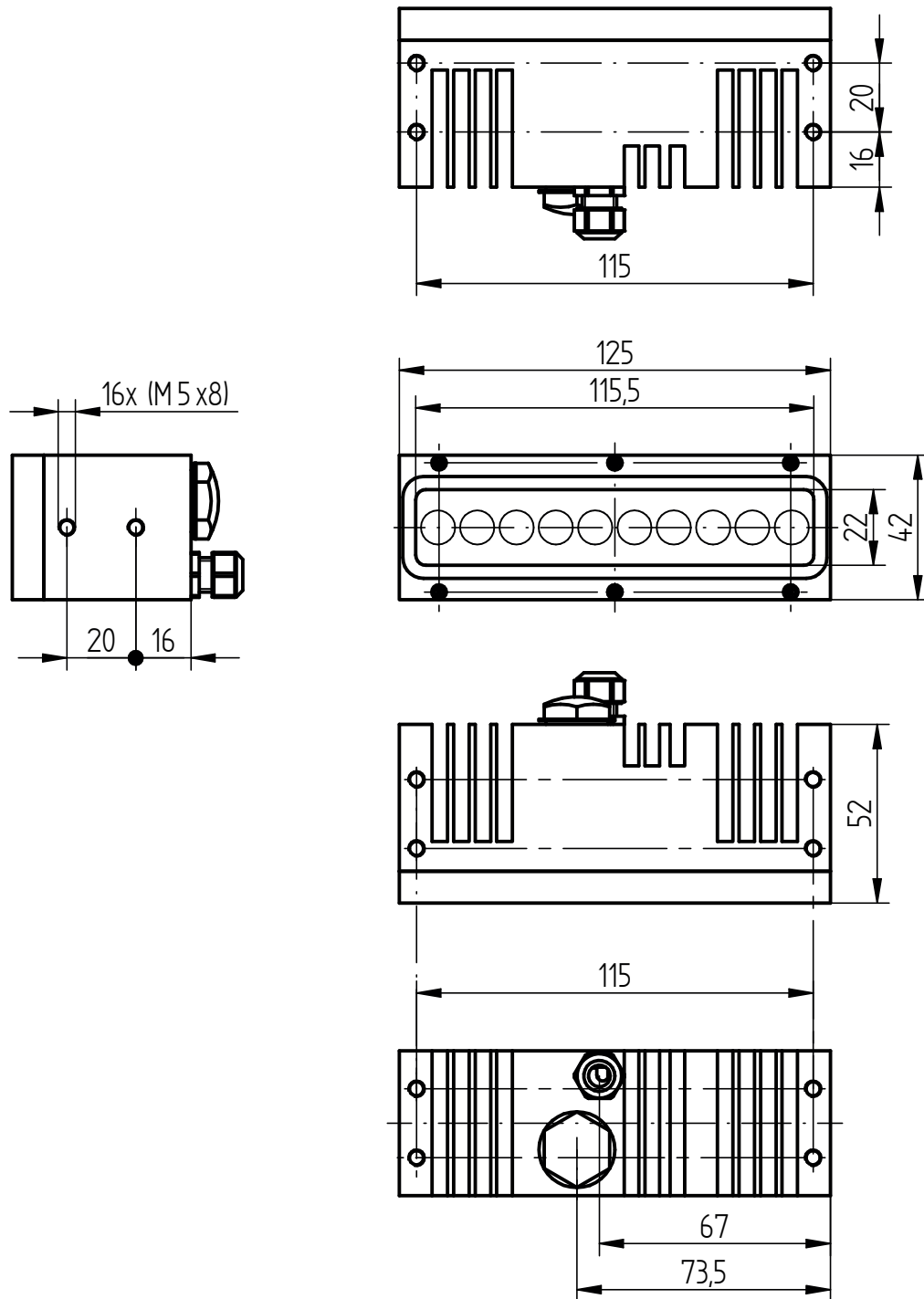
IP67

CONTROLLER
INSIDE



Preisliste siehe Seite 370
 im Hauptkatalog

LED Balkenbeleuchtung LB125 (außer UV) - Technische Zeichnung



LED Balkenbeleuchtung LB125-UV - Technische Zeichnung

