

LED Flächenblitzstrahler LQ100FL - Technische Daten



- LED Flächenblitzstrahler für Blitzbetrieb
- 16 leistungsstarke Power LEDs / 9 leistungsstarke UV LEDs
- einsetzbar als Aufsicht, geeignet für Matrixanwendungen
- verschiedene Linsen als Zubehör erhältlich
- integrierter Beleuchtungscontroller
- Helligkeit intern (Potentiometer) oder extern über VC Analogeingang einstellbar
- einstellbare Blitzzeiten bis zu 220 µs
- verschiedene Triggermodi
- robuste Industrieausführung, Aluminiumgehäuse, IP67
- 150 mm Kabel mit 12-pol. M16 Stecker
- schlepptaugliche Anschlusskabel mit 12-pol. M16 Anschlussbuchse in verschiedenen Längen als Zubehör verfügbar [↻ Bestelldaten siehe Seite 211 im Hauptkatalog](#)
- M16-Kupplung ermöglicht Direktverdrahtung weiterer Beleuchtungen

LIFETIME
50.000h+

x=0,31
y=0,31

365nm


400nm

470nm


528nm

625nm

850nm



IP67



Strobe / Flash

CONTROLLER
INSIDE

Mithilfe der nachfolgenden Tabelle können Sie Ihre gewünschte Beleuchtungsvariante selbst zusammenstellen.*

* Eine genaue Erklärung zum Artikelschlüssel finden Sie zusammengefasst auf der [↻ Seite 4](#) im Hauptkatalog.

Verfügbare Beleuchtungsvarianten

Typ	Streuscheiben (optional)	Abstrahlwinkel (°) Vorsatzlinsen	Lichtfarbe	Blitzzeit
LQ100FL	ALK (Lieferumfang) ALD ALHD ALF100 POL	14° ● , 28° ● , 36° ●	IR850	100 220
		10° ● , 31° ● , 49° ●	R W B G	
		12° ● , 18° ● , 27° ● quadrat. Gehäuse	UV365 UV400	

Betriebsart	Blitz	
Betriebsspannung	19...30 V DC	Weitbereichsspannungseingang
max. Stromaufnahme	0,9 A / 0,3 A bei UV	bei 24 V
Triggermodi	TTL / SPS	TTL: steigende Flanke am Blitzeingang, min. 2,8 V DC, max. 30 V DC SPS: steigende Flanke am Blitzeingang, min. 15 V DC, max. 30 V DC
Blitzzeiten	10 - 100 µs / 20 - 220 µs	einstellbar über Potentiometer, max. Blitzfrequenz 100 Hz bzw. 35 Hz
Helligkeitsregelung	Potentiometer / VC	Potentiometer: 0...100 % oder VC: 0...100% bei VC-Analogeingang 2...10 V DC VC-Spannung > 1 VDC -> Potentiometer automatisch deaktiviert, Empfehlung: Potentiometer linksanschlag drehen
Umgebungstemperatur	5 - 45 °C / 37 - 113 °F	
Gewicht	1,0 kg	
Schutzart	IP67	
Anschluss	M16 Stecker, 12-pol.	150 mm schlepptaugliches Anschlusskabel mit 12-pol. M16 Stecker, IP67

Pinbelegung M16-Stecker

A+K	weiss	GND	GND Betriebsspannung
B+L	braun	U _s	Betriebsspannung
C	grün	NC	NC
D	gelb	VC	Helligkeitsregelung 2...10 V DC
E	grau	+ Trigger TTL	TTL >3 V, steigende Flanke
F	rosa	+Trigger SPS	SPS >15 V steigende Flanke
G	blau	GND Trigger	GND Triggerstromkreis
H	Schirm	Schirm	Schirmanschluss
J	nc	NC	NC
M	nc	NC	NC



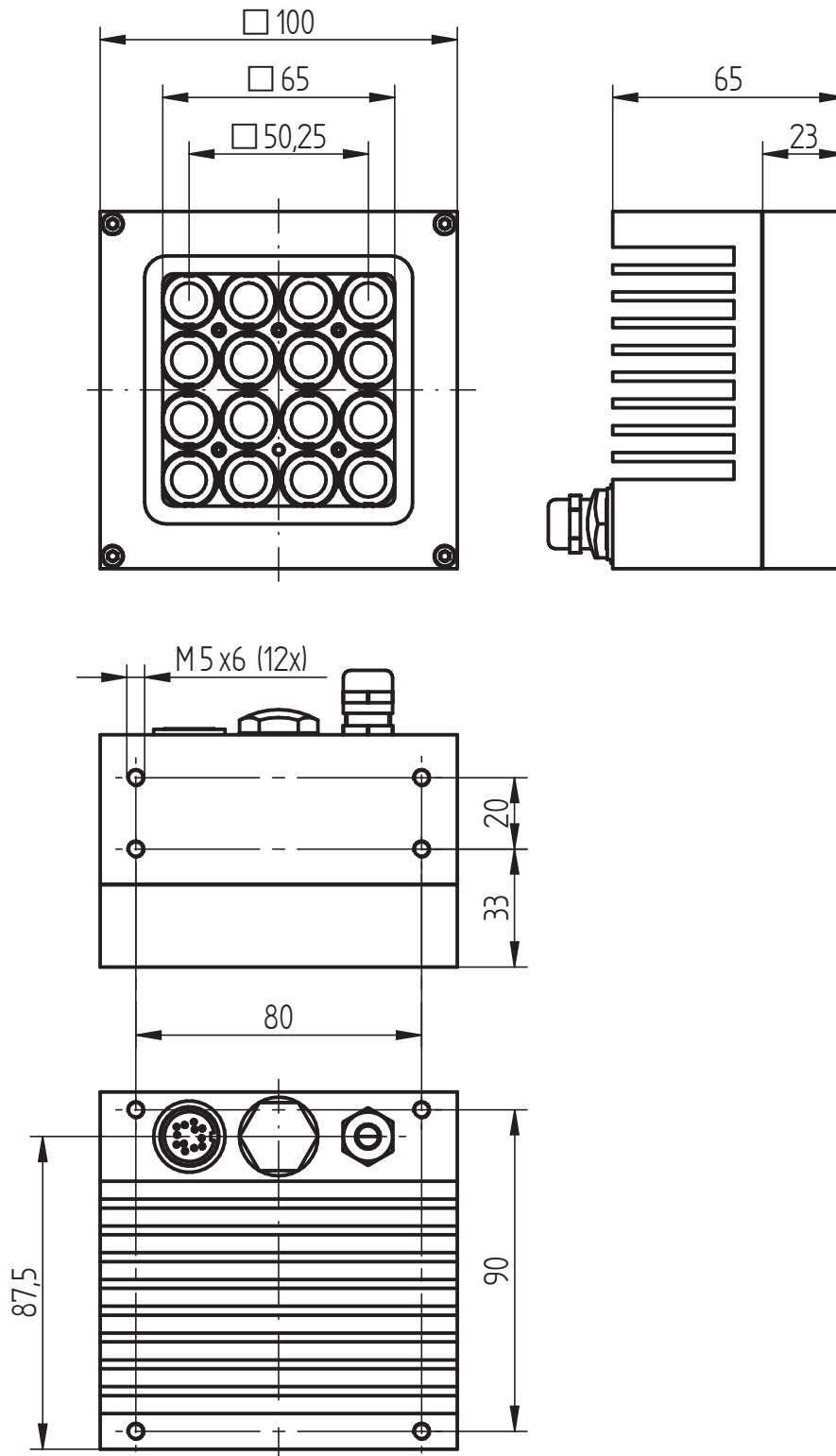


Preisliste siehe Seite 258
im Hauptkatalog



T-Adapter Kabel
ab Seite 212 im Hauptkatalog

LED Flächenblitzstrahler LQ100FL (außer UV) - Technische Zeichnung



LED Flächenblitzstrahler LQ100FL-UV - Technische Zeichnung

