

LED Flächenstrahler LQ100 - Technische Daten



- LED Flächenstrahler für Permanent- / Schaltbetrieb
- 16 leistungsstarke Power LEDs / 9 leistungsstarke UV LEDs
- einsetzbar als Aufsicht, geeignet für Matrixkameraanwendungen
- verschiedene Linsen als Zubehör erhältlich (siehe Tabelle)
- integrierter Beleuchtungscontroller
- Helligkeit intern (Potentiometer) oder extern über 1-10 V VC Analogeingang einstellbar
- robuste Industrierausführung, Aluminiumgehäuse, IP67
- 150 mm Kabel mit 12-pol. M16 Stecker
- schlepptaugliche Anschlusskabel mit 12-pol. M16 Anschlussbuchse in verschiedenen Längen als Zubehör verfügbar [↪ Bestelldaten siehe Seite 211 im Hauptkatalog](#)
- M16-Kupplung ermöglicht Direktverdrahtung weiterer Beleuchtungen bis maximal 4 A Gesamtstromaufnahme

Mithilfe der nachfolgenden Tabelle können Sie Ihre gewünschte Beleuchtungsvariante selbst zusammenstellen.*

* Eine genaue Erklärung zum Artikelschlüssel finden Sie zusammengefasst auf der [Seite 4](#) im Hauptkatalog.

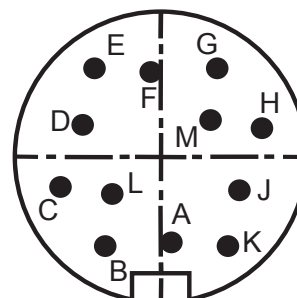
Verfügbare Beleuchtungsvarianten

Typ	Streuscheiben (optional)	Abstrahlwinkel (°) Vorsatzlinsen	Lichtfarbe
LQ100	ALK (Lieferumfang) ALD ALHD ALF100 POL	14° , 28° , 36°	IR850
		10° , 31° , 49°	R W B G
		12° , weißes Gehäuse	UV365*
		12° , 24° , 30° , weißes Gehäuse	UV400*

Betriebsart	Permanent / Schalten	lastfrei Schalten über TTL- und SPS-Eingang
Betriebsspannung	19...30 V DC	Weitbereichsspannungseingang
max. Stromaufnahme	1 A	bei 24 V
Helligkeitsregelung	Potentiometer / VC	Potentiometer: 0...100 % oder VC: 0...100% bei VC-Analogeingang 1...10 V DC VC-Spannung > 1 V DC -> Potentiometer automatisch deaktiviert, Empfehlung: Potentiometer linksanschlag drehen
Schaltbetrieb*	TTL SPS	lastfreie, potentialgetrennte Schalteingänge TTL - High = 3 - 30 V DC SPS - High = 15 - 30 V DC GND Trigger anschließen Schaltdauer folgt dem Triggersignal
Permanentbetrieb		Für Permanentbetrieb muss ein Triggereingang dauerhaft mit High-Signal (z. B. durch Anlegen an die Betriebsspannung) belegt werden GND Trigger anschließen
Umgebungstemperatur	5 - 45 °C / 37 - 113 °F	
Gewicht	1,0 kg	
Schutzart	IP67	
Anschluss	M16 Stecker, 12-pol.	150 mm schlepptaugliches Anschlusskabel mit 12-pol. M16 Stecker, IP67

Pinbelegung M16-Stecker

A+K	weiss	GND	GND Betriebsspannung
B+L	braun	U _B	Betriebsspannung
C	grün	NC	NC
D	gelb	VC	Helligkeitsregelung 1...10 V DC
E	grau	+ Trigger TTL	Triggereingang TTL > 3 V DC*
F	rosa	+ Trigger SPS	Triggereingang SPS > 15 V DC*
G	blau	GND Trigger	GND Triggerstromkreis*
H	Schirm	Schirm	Schirmanschluss
J	nc	NC	NC
M	nc	NC	NC



LIFETIME
50.000h+

x=0,31
y=0,31

365nm*

400nm*

470nm

528nm

625nm

850nm

CONTINUOUS

SWITCH



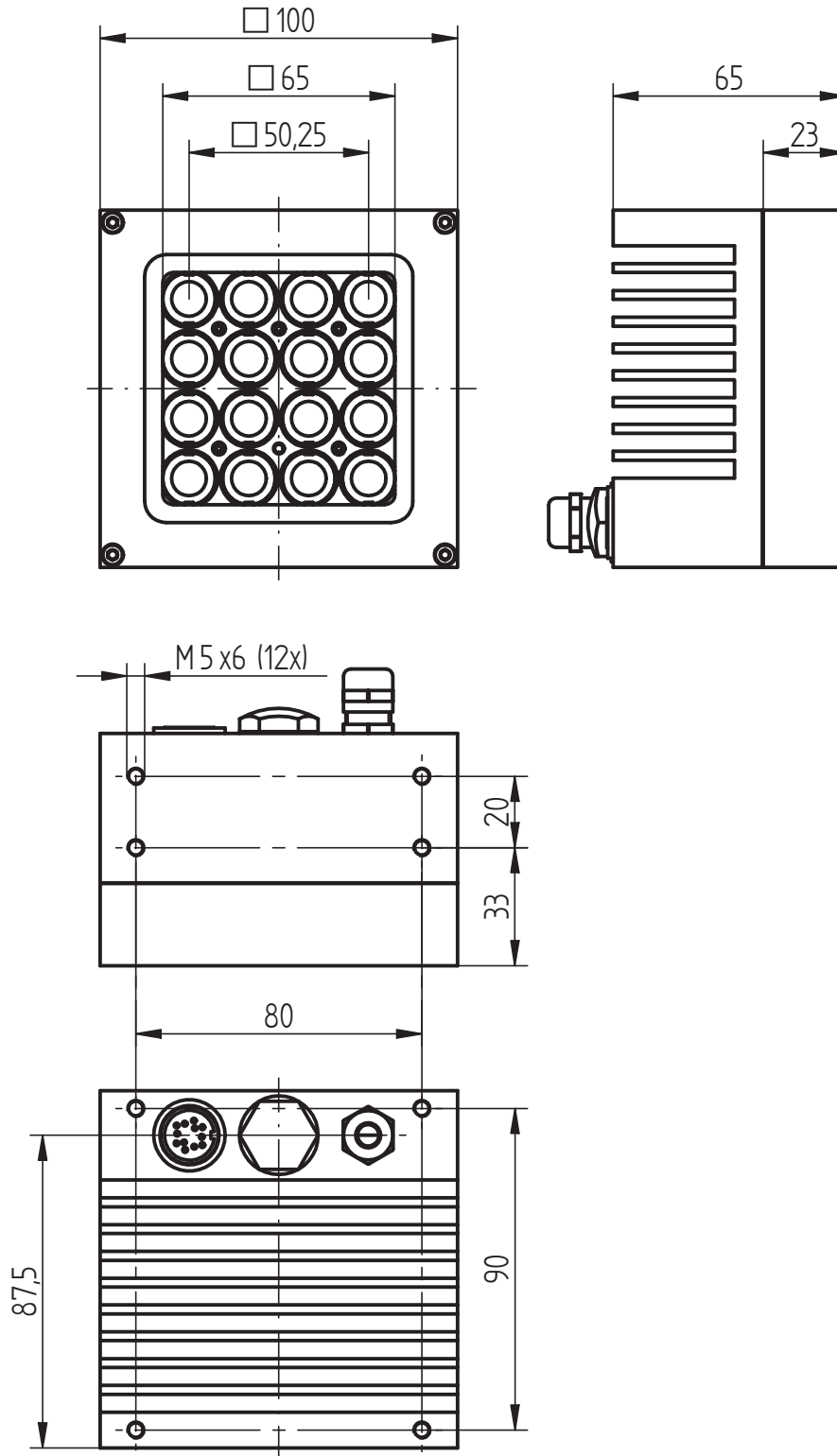
CONTROLLER
INSIDE



Preisliste siehe Seite 257
im Hauptkatalog

* Für die Lichtfarben UV365 und UV400 sind aktuell keine Schalteingänge verfügbar

LED Flächenstrahler LQ100 (außer UV) - Technische Zeichnung



LED Flächenstrahler LQ100-UV - Technische Zeichnung

