

# LED Ringstrahler LR70 - Technische Daten



- LED Ringstrahler für Permanent- / Schaltbetrieb
- 16 leistungsstarke Power LEDs / 9 leistungsstarke Power LEDs
- einsetzbar als Aufsicht, geeignet für Matrixkameraanwendungen
- verschiedene Linsen als Zubehör erhältlich (siehe Tabelle)
- integrierter Beleuchtungscontroller
- Helligkeit intern (Potentiometer) oder extern über 1-10 V VC Analogeingang einstellbar
- robuste Industrierausführung, Aluminiumgehäuse, IP67
- 150 mm Kabel mit 12-pol. M16 Stecker
- schlepptaugliche Anschlusskabel mit 12-pol. M16 Anschlussbuchse in verschiedenen Längen als Zubehör verfügbar ↪ [Bestelldaten siehe Seite 211 im Hauptkatalog](#)

**LIFETIME**  
50.000h+

x=0,31  
y=0,31

365nm

400nm

470nm

528nm

625nm

850nm

CONTINUOUS

SWITCH

CONTROLLER  
INSIDE

Mithilfe der nachfolgenden Tabelle können Sie Ihre gewünschte Beleuchtungsvariante selbst zusammenstellen.\*

\* Eine genaue Erklärung zum Artikelschlüssel finden Sie zusammengefasst auf der [Seite 4](#) im Hauptkatalog.

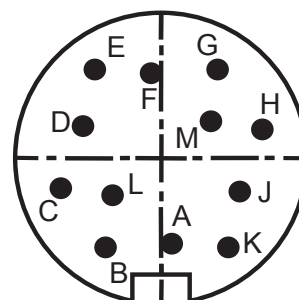
### Verfügbare Beleuchtungsvarianten

Typ	Streuscheiben (optional)	Abstrahlwinkel (°) Vorsatzlinsen	Lichtfarbe
LR70	ALK (Lieferumfang) ALD ALHD ALF100 POL	14° <span style="color: blue;">●</span> , 28° <span style="color: magenta;">●</span> , 36° <span style="color: yellow;">●</span>	IR850
		10° <span style="color: blue;">●</span> , 31° <span style="color: magenta;">●</span> , 49° <span style="color: yellow;">●</span>	R W B G
		12° <span style="color: blue;">●</span> , 18° <span style="color: magenta;">●</span> , 27° <span style="color: yellow;">●</span> , quadrat. Gehäuse	UV365 UV400

<b>Betriebsart</b>	Permanent / Schalten	lastfrei Schalten über TTL- und SPS-Eingang
<b>Betriebsspannung</b>	19...30 V DC	Weitbereichsspannungseingang
<b>max. Stromaufnahme</b>	1 A	bei 24 V
<b>Helligkeitsregelung</b>	Potentiometer / VC	Potentiometer: 0...100 % oder VC: 0...100% bei VC-Analogeingang 1...10 V DC VC-Spannung > 1 VDC -> Potentiometer automatisch deaktiviert, Empfehlung: Potentiometer linksanschlag drehen
<b>Schaltbetrieb*</b>	TTL SPS	lastfreie, potentialgetrennte Schalteingänge TTL - High = 3 - 30 V DC SPS - High = 15 - 30 V DC GND Trigger anschließen Schaltdauer folgt dem Triggersignal
<b>Permanentbetrieb</b>		Für Permanentbetrieb muss ein Triggereingang dauerhaft mit High-Signal (z. B. durch Anlegen an die Betriebsspannung) belegt werden GND Trigger anschließen
<b>Umgebungstemperatur</b>	5 - 45 °C / 37 - 113 °F	
<b>Gewicht</b>	0,85 kg	
<b>Schutzart</b>	IP67	
<b>Anschluss</b>	M16 Stecker, 12-pol.	150 mm schlepptaugliches Anschlusskabel mit 12-pol. M16 Stecker, IP67

### Pinbelegung M16-Stecker

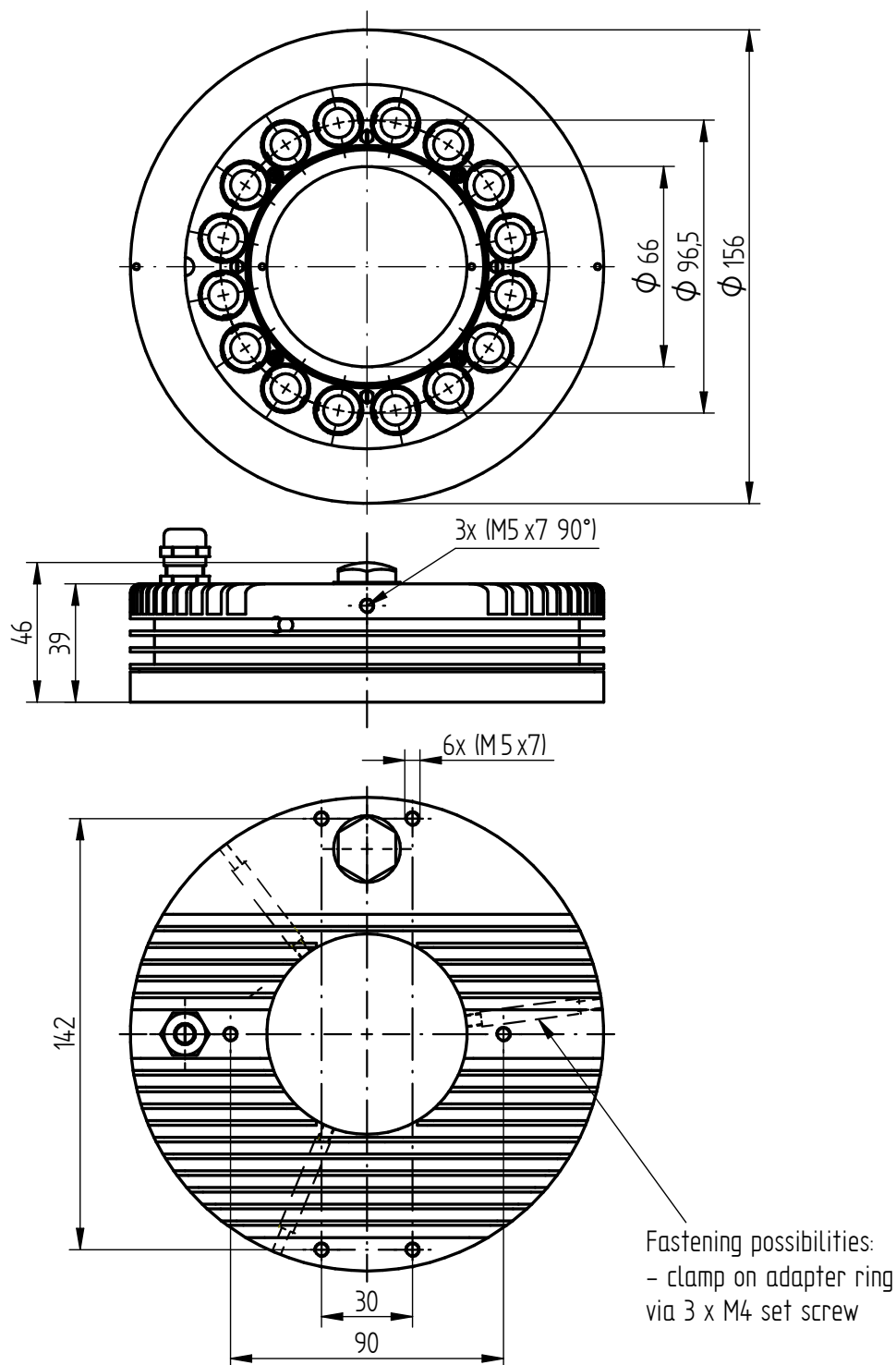
A+K	weiss	GND	GND Betriebsspannung
B+L	braun	U <sub>B</sub>	Betriebsspannung
C	grün	NC	NC
D	gelb	VC	Helligkeitsregelung 1...10 V DC
E	grau	+ Trigger TTL	Triggereingang TTL > 3 V DC
F	rosa	+ Trigger SPS	Triggereingang SPS > 15 V DC
G	blau	GND Trigger	GND Triggerstromkreis
H	Schirm	Schirm	Schirmanschluss
J	nc	NC	NC
M	nc	NC	NC



Preisliste siehe Seite 312  
im Hauptkatalog

Montagelösungen  
ab Seite 225 im Hauptkatalog

## LED Ringstrahler LR70 (außer UV) - Technische Zeichnung



## LED Ringstrahler LR70-UV - Technische Zeichnung

