

# LED Ringbeleuchtung LR50 - Technische Daten



- LED Ringbeleuchtung für Permanent- / Schaltbetrieb
- 16 leistungsstarke Power LEDs
- einsetzbar als Auflicht, geeignet für Matrixkameraanwendungen
- verschiedene Linsen als Zubehör erhältlich (siehe Tabelle)
- integrierter Beleuchtungscontroller
- Helligkeit intern (Potentiometer) oder extern über 1-10 V VC Analogeingang einstellbar
- robuste Industrierausführung, Aluminiumgehäuse, IP67
- 150 mm Kabel mit 12-pol. M16 Stecker
- schlepptaugliche Anschlusskabel mit 12-pol. M16 Anschlussbuchse in verschiedenen Längen als Zubehör verfügbar [Bestelldaten siehe Seite 211 im Hauptkatalog](#)

**LIFETIME  
50.000h+**

x=0,31  
y=0,31

470nm

528nm

625nm

850nm

**CONTINUOUS**

**SWITCH**

**IP67**

**CONTROLLER  
INSIDE**

Mithilfe der nachfolgenden Tabelle können Sie Ihre gewünschte Beleuchtungsvariante selbst zusammenstellen.\*  
 \* Eine genaue Erklärung zum Artikelschlüssel finden Sie zusammengefasst auf der [Seite 4](#) im Hauptkatalog.

Verfügbare Beleuchtungsvarianten			
Typ	Streuscheiben (optional)	Abstrahlwinkel (°) Vorsatzlinsen	Lichtfarbe
LR50	ALK (Lieferumfang) ALD ALHD ALF100 POL	16° , 23° , 44°	R W B G IR850

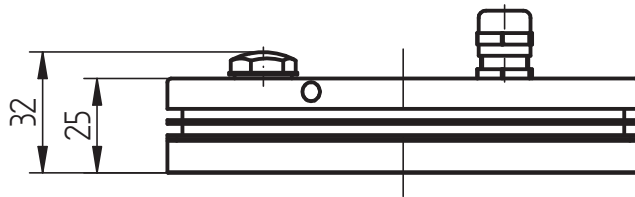
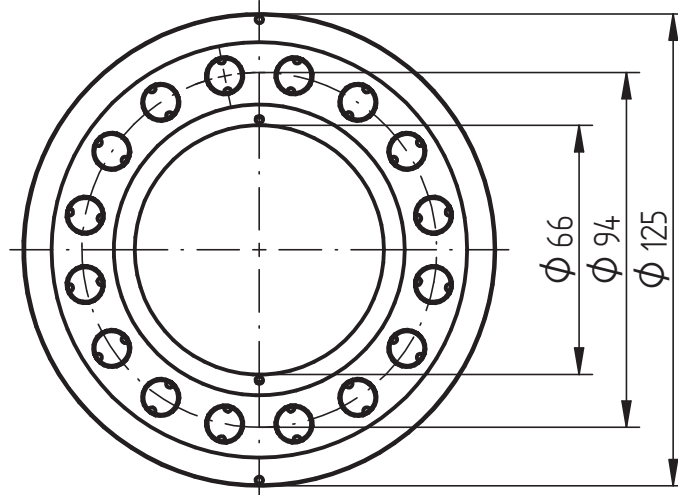
<b>Betriebsart</b>	Permanent / Schalten	Schalten über schnelle TTL und SPS Schalteingänge
<b>Betriebsspannung</b>	19...30 V DC	Weitbereichsspannungseingang
<b>max. Stromaufnahme</b>	1 A	bei 24 V
<b>Helligkeitsregelung</b>	Potentiometer / VC	Potentiometer: 0...100 % oder VC: 0...100% bei VC-Analogeingang 1...10 V DC VC-Spannung > 1 VDC -> Potentiometer automatisch deaktiviert, Empfehlung: Potentiometer linksanschlag drehen
<b>Schalten (lastfrei)</b>		Schaltdauer folgt dem Schaltsignal
<b>Umgebungstemperatur</b>	5 - 45 °C / 37 - 113 °F	keine Betauung
<b>Gewicht</b>	0,35 kg	
<b>Schutzart</b>	IP67	
<b>Anschluss</b>	M16 Stecker, 12-pol.	150 mm schlepptaugliches Anschlusskabel mit 12-pol. M16 Stecker, IP67

Preisliste siehe Seite 310  
im Hauptkatalog

Montagelösungen  
ab Seite 225 im Hauptkatalog

Pinbelegung M16-Stecker			
A+K	weiss	GND	GND Betriebsspannung
B+L	braun	U <sub>B</sub>	Betriebsspannung
C	grün	NC	NC
D	gelb	VC	Helligkeitsregelung 1...10 V DC
E	grau	+ ON/OFF TTL	Schalteingang, TTL > 3 V DC
F	rosa	+ ON/OFF SPS	Schalteingang, SPS > 15 V DC
G	blau	GND ON/OFF	GND Schaltstromkreis
H	Schirm	Schirm	Schirmanschluss
J	nc	NC	NC
M	nc	NC	NC

# LED Ringbeleuchtung LR50 - Technische Zeichnung



Fastening possibilities:  
- clamp on adapter ring  
via 3x M4 set screw

