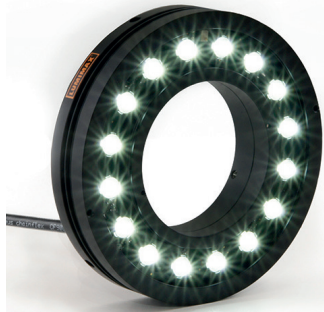


LED Ringblitzbeleuchtung LR50FL - Technische Daten



- LED Ringbeleuchtung für Blitzbetrieb
- 16 leistungsstarke Power LEDs
- einsetzbar als Aufsicht, geeignet für Matrixanwendungen
- verschiedene Linsen als Zubehör erhältlich
- integrierter Beleuchtungscontroller
- Helligkeit intern (Potentiometer) oder extern über VC Analogeingang einstellbar
- einstellbare Blitzzeiten bis zu 220 µs
- verschiedene Triggermodi
- robuste Industrieausführung, Aluminiumgehäuse, IP67
- 150 mm Kabel mit 12-pol. M16 Stecker
- schlepptaugliche Anschlusskabel mit 12-pol. M16 Anschlussbuchse in verschiedenen Längen als Zubehör verfügbar [↪ Bestelldaten siehe Seite 211 im Hauptkatalog](#)

LIFETIME
50.000h+

x=0,31
y=0,31

470nm

528nm

625nm

850nm



IP 67



Strobe / Flash

CONTROLLER

INSIDE

Mithilfe der nachfolgenden Tabelle können Sie Ihre gewünschte Beleuchtungsvariante selbst zusammenstellen:*

* Eine genaue Erklärung zum Artikelschlüssel finden Sie zusammengefasst auf der [Seite 4](#) im Hauptkatalog.

Verfügbare Beleuchtungsvarianten

Typ	Streuscheiben (optional)	Abstrahlwinkel (°) Vorsatzlinsen	Lichtfarbe	Blitzzeit
LR50FL	ALK (Lieferumfang) ALD ALHD ALF100 POL	16° ● , 23° ● , 44° ●	R W B G IR850	100 220

Betriebsart	Blitz	
Betriebsspannung	19...30 V DC	Weitbereichsspannungseingang
max. Stromaufnahme	0,5 A	bei 24 V
Triggermodi	TTL / SPS	TTL: steigende Flanke am Blitzeingang, min. 2,8 V DC, max. 30 V DC SPS: steigende Flanke am Blitzeingang, min. 15 V DC, max. 30 V DC
Blitzzeiten	10 - 100 µs / 20 - 220 µs	einstellbar über Potentiometer, max. Blitzfrequenz 100 Hz bzw. 35 Hz
Helligkeitsregelung	Potentiometer / VC	Potentiometer: 0...100 % oder VC: 0...100% bei VC-Analogeingang 2...10 V DC VC-Spannung > 1 VDC -> Potentiometer automatisch deaktiviert, Empfehlung: Potentiometer linksanschlag drehen
Umgebungstemperatur	5 - 45 °C / 37 - 113 °F	keine Betauung
Gewicht	0,35 kg	
Schutzart	IP67	
Anschluss	M16 Stecker, 12-pol.	150 mm schlepptaugliches Anschlusskabel mit 12-pol. M16 Stecker, IP67



Preisliste siehe Seite 311
im Hauptkatalog



T-Adapter Kabel
ab Seite 212 im Hauptkatalog



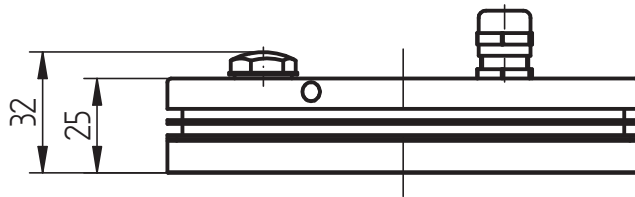
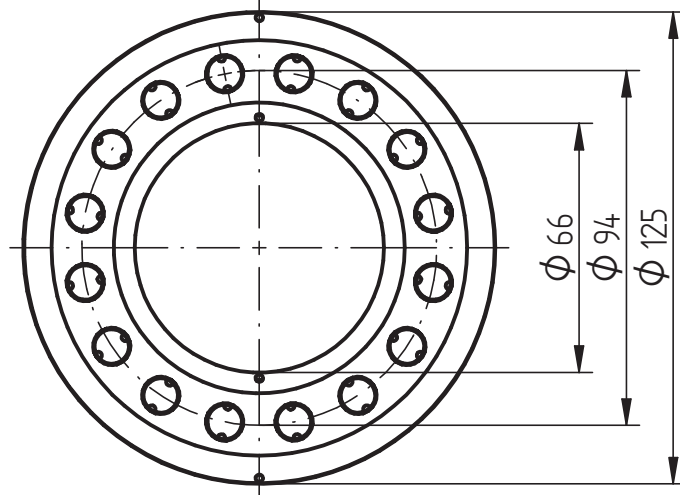
Montagelösungen
ab Seite 225 im Hauptkatalog

Pinbelegung M16-Stecker

A+K	weiss	GND	GND Betriebsspannung
B+L	braun	U _B	Betriebsspannung
C	grün	NC	NC
D	gelb	VC	Helligkeitsregelung 2...10 V DC
E	grau	+ Trigger TTL	TTL >3 V, steigende Flanke
F	rosa	+ Trigger SPS	SPS >15 V steigende Flanke
G	blau	GND Trigger	GND Triggerstromkreis
H	Schirm	Schirm	Schirmanschluss
J	nc	NC	NC
M	nc	NC	NC



LED Ringblitzbeleuchtung LR50FL - Technische Zeichnung



Fastening possibilities:
- clamp on adapter ring
via 3x M4 set screw

