

# Ringblitzbeleuchtung CRC70FL - Technische Daten



- LED Ringbeleuchtung für Blitzbetrieb
- Leuchtfelddurchmesser 66 mm - 118 mm
- 132 leistungsstarke 5 mm LED
- einsetzbar als klares, diffuses, polarisiertes oder fokussierendes Auflicht
- integrierter Beleuchtungscontroller
- Helligkeit intern (Potentiometer) oder extern über VC Analogeingang einstellbar
- einstellbare Blitzzeiten bis zu 220 µs
- verschiedene Triggermodi
- robuste Industrieausführung, Aluminiumgehäuse, IP40
- 150 mm Kabel mit 12-pol. M16 Stecker
- schlepptaugliche Anschlusskabel mit 12-pol. M16 Anschlussbuchse in verschiedenen Längen als Zubehör verfügbar ↻ [Bestelldaten siehe Seite 211 im Hauptkatalog](#)

Mithilfe der nachfolgenden Tabelle können Sie Ihre gewünschte Beleuchtungsvariante selbst zusammenstellen.\*  
 \* Eine genaue Erklärung zum Artikelschlüssel finden Sie zusammengefasst auf der [Seite 4](#) im Hauptkatalog.

Verfügbare Beleuchtungsvarianten					
Typ	Streuscheibe	Lichtfarbe	Helligkeitsregelung	Trigger	Blitzzeit
CRC70FL	ALK ALD ALF100 POL	R IR870 W B G	Potentiometer, optional VC	SPS TTL	100 220

<b>Betriebsart</b>	Blitz	
<b>Betriebsspannung</b>	10...30 V DC	Weitbereichsspannungseingang
<b>Max. Stromaufnahme</b>	1,0 A	bei 24 V
<b>Triggermodi</b>	TTL / SPS	TTL: steigende Flanke am Blitzeingang, min. 2,8 V DC, max. 30 V DC SPS: steigende Flanke am Blitzeingang, min. 15 V DC, max. 30 V DC
<b>Blitzzeiten</b>	10 - 100 µs / 20 - 220 µs	einstellbar über Potentiometer, max. Blitzfrequenz 100 Hz bzw. 35 Hz
<b>Helligkeitsregelung</b>	Potentiometer / VC	Potentiometer: 0...100 % (VC deaktiviert) oder VC: 0...100 % bei Anlegen einer Spannung von 2...10 V DC am VC Analogeingang (Potentiometer deaktiviert)
<b>Umgebungstemperatur</b>	5 - 45 °C / 37 - 113 °F	keine Betauung
<b>Gewicht</b>	0,55 kg	
<b>Schutzart</b>	IP 40	
<b>Anschluss</b>	M16 Stecker, 12-pol.	150 mm schlepptaugliches Anschlusskabel mit 12-pol. M16 Stecker, IP67

Pinbelegung M16-Stecker			
A+K	weiss	GND	GND Betriebsspannung
B+L	braun	U <sub>B</sub>	Betriebsspannung
C	grün	NC	NC
D	gelb	VC	Helligkeitsregelung 2...10 V DC
E	grau	NC	NC
F	rosa	+Trigger SPS / TTL	SPS >15 V / TTL >3 V, steigende Flanke
G	blau	GND Trigger	GND Triggerstromkreis
H	Schirm	Schirm	Schirmanschluss
J	nc	NC	NC
M	nc	NC	NC

LIFETIME  
75.000h+

x=0,31  
y=0,31

470nm

525nm

625nm

870nm

**Strobe / Flash**

CONTROLLER  
INSIDE



Preisliste siehe Seite 324  
im Hauptkatalog

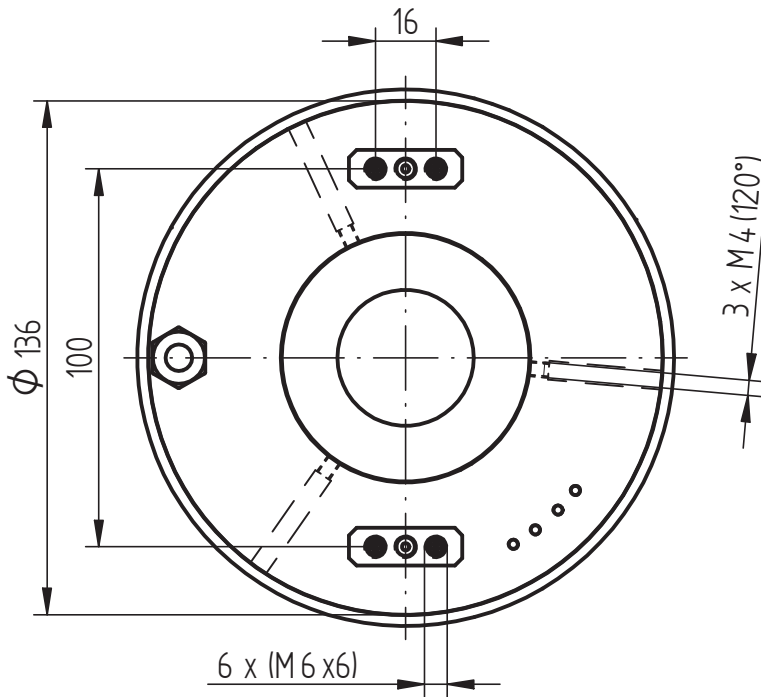


T-Adapter Kabel  
ab Seite 212 im Hauptkatalog

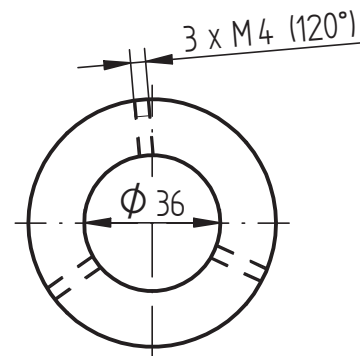
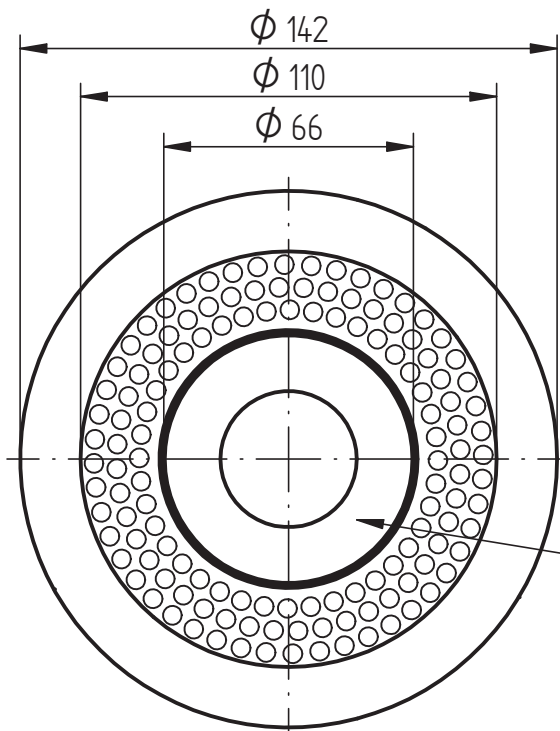
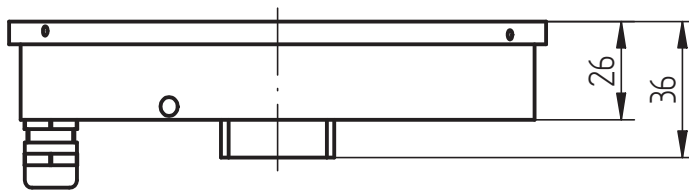


Montagelösungen  
ab Seite 229 im Hauptkatalog

## Ringblitzbeleuchtung CRC70FL - Technische Zeichnung



Fastening possibilities:  
- clamp on adapter ring  
via 3 x M4 set screw  
- fastening socket



Adapter ring:  
- clamp on camera neck  
via 3 x M4 set screw