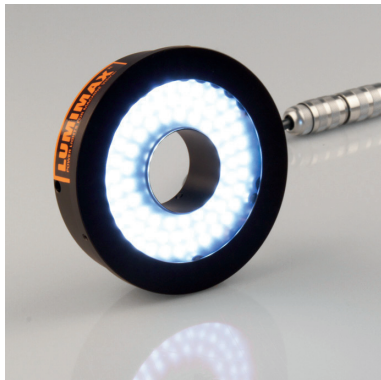


Ringbeleuchtung CRC50 - Technische Daten



- LED Ringbeleuchtung für Permanent- / Schaltbetrieb
- Leuchtfelddurchmesser 36 mm - 78 mm
- 80 leistungsstarke 5 mm LED in 3 LED Ringen
- einsetzbar als klares, diffuses, polarisiertes oder fokussierendes Auflicht
- integrierter Beleuchtungscontroller
- Helligkeit intern (Potentiometer) oder extern über VC Analogeingang einstellbar
- robuste Industrieausführung, Aluminiumgehäuse, IP40
- 150 mm Kabel mit 12-pol. M16 Stecker
- schlepptaugliche Anschlusskabel mit 12-pol. M16 Anschlussbuchse in verschiedenen Längen als Zubehör verfügbar [↪ Bestelldaten siehe Seite 211 im Hauptkatalog](#)

LIFETIME
75.000h+

x=0,31
y=0,31

470nm

525nm

625nm

870nm

CONTINUOUS

SWITCH

CONTROLLER
INSIDE



Preisliste siehe Seite 315
im Hauptkatalog

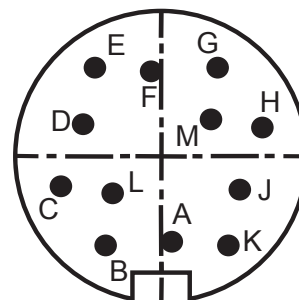
Mithilfe der nachfolgenden Tabelle können Sie Ihre gewünschte Beleuchtungsvariante selbst zusammenstellen:*

* Eine genaue Erklärung zum Artikelschlüssel finden Sie zusammengefasst auf der [Seite 4](#) im Hauptkatalog.

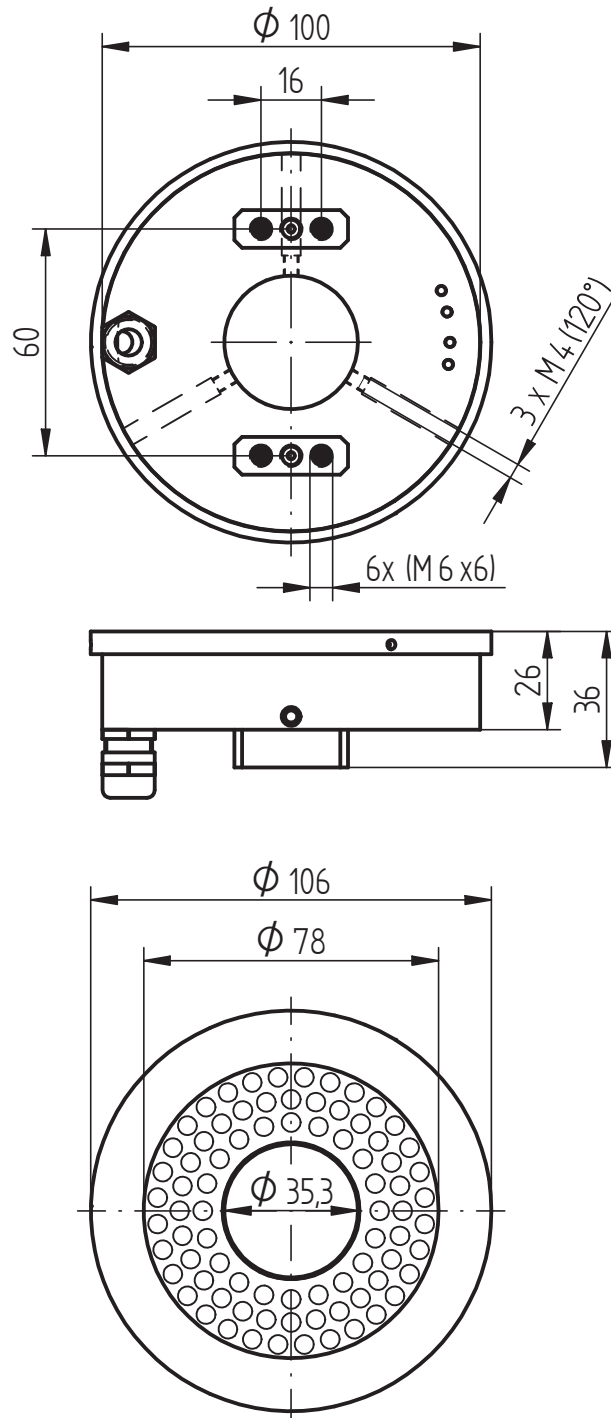
Verfügbare Beleuchtungsvarianten			
Typ	Streuscheibe	Lichtfarbe	Helligkeitsregelung
CRC50	ALK ALD ALF100 POL	R IR870 W B G	Potentiometer, optional VC

Betriebsart	Permanent / Schalten	VC Analogeingang mit bis zu 30 V DC
Betriebsspannung	10...30 V DC	Weitbereichsspannungseingang
Max. Stromaufnahme	0,35 A	bei 24 V
Helligkeitsregelung	Potentiometer / VC	Potentiometer: 0...100 % (VC deaktiviert) oder VC: 0...100 % bei Anlegen einer Spannung von 1...10 V DC am VC Analogeingang (Potentiometer deaktiviert)
Schalten (lastfrei)	20 ms bis Dauerbetrieb, VC-Spannung 10-30 VDC	Schaltfrequenz max. 10 Hz, Helligkeitsregulierung über VC-Eingang nicht möglich (Potentiometer muss deaktiviert sein)
Umgebungstemperatur	5 - 45 °C / 37 - 113 °F	keine Betauung
Gewicht	0,3 kg	
Schutzart	IP 40	
Anschluss	M16 Stecker, 12-pol.	150 mm schlepptaugliches Anschlusskabel mit 12-pol. M16 Stecker, IP67

Pinbelegung M16-Stecker			
A+K	weiss	GND	GND Betriebsspannung
B+L	braun	U _b	Betriebsspannung
C	grün	NC	NC
D	gelb	VC	Helligkeitsregelung 1...10 V DC
E	grau	NC	NC
F	rosa	NC	NC
G	blau	NC	NC
H	Schirm	Schirm	Schirmanschluss
J	nc	NC	NC
M	nc	NC	NC



Ringbeleuchtung CRC50 - Technische Zeichnung



Fastening possibilities:

- clamp on camera neck via 3 x M4 set screw- fastening socket