

# Ringbeleuchtung CRC70 - Technische Daten



- LED Ringbeleuchtung für Permanent- / Schaltbetrieb
- Leuchtfelddurchmesser 66 mm - 110 mm
- 132 leistungsstarke 5 mm LED in 3 LED Ringen
- einsetzbar als klares, diffuses, polarisiertes oder fokussierendes Auflicht
- integrierter Beleuchtungscontroller
- Helligkeit intern (Potentiometer) oder extern über VC Analogeingang einstellbar
- robuste Industrierausführung, Aluminiumgehäuse, IP40
- 150 mm Kabel mit 12-pol. M16 Stecker
- schlepptaugliche Anschlusskabel mit 12-pol. M16 Anschlussbuchse in verschiedenen Längen als Zubehör verfügbar [Bestelldaten siehe Seite 211 im Hauptkatalog](#)

**LIFETIME**  
75.000h+

x=0,31  
y=0,31

470nm

525nm

625nm

870nm

CONTINUOUS

SWITCH

CONTROLLER  
INSIDE



Preisliste siehe Seite 323  
im Hauptkatalog

Mithilfe der nachfolgenden Tabelle können Sie Ihre gewünschte Beleuchtungsvariante selbst zusammenstellen.\*

\* Eine genaue Erklärung zum Artikelschlüssel finden Sie zusammengefasst auf der [Seite 4](#) im Hauptkatalog.

### Verfügbare Beleuchtungsvarianten

Typ	Streuscheibe	Lichtfarbe	Helligkeitsregelung
CRC70	ALK ALD ALF100 POL	R IR870 W B G	Potentiometer, optional VC

<b>Betriebsart</b>	Permanent / Schalten	VC Analogeingang mit bis zu 30 V DC
<b>Betriebsspannung</b>	10...30 V DC	Weitbereichsspannungseingang
<b>Max. Stromaufnahme</b>	0,5 A	bei 24 V
<b>Helligkeitsregelung</b>	Potentiometer / VC	Potentiometer: 0...100 % (VC deaktiviert) oder VC: 0...100 % bei Anlegen einer Spannung von 1...10 V DC am VC Analogeingang (Potentiometer deaktiviert)
<b>Schalten (lastfrei)</b>	20 ms bis Dauerbetrieb, VC-Spannung 10-30 VDC	Schaltfrequenz max. 10 Hz, Helligkeitsregulierung über VC-Eingang nicht möglich (Potentiometer muss deaktiviert sein)
<b>Umgebungstemperatur</b>	5 - 45 °C / 37 - 113 °F	keine Betauung
<b>Gewicht</b>	0,55 kg	
<b>Schutzart</b>	IP 40	
<b>Anschluss</b>	M16 Stecker, 12-pol.	150 mm schlepptaugliches Anschlusskabel mit 12-pol. M16 Stecker, IP67

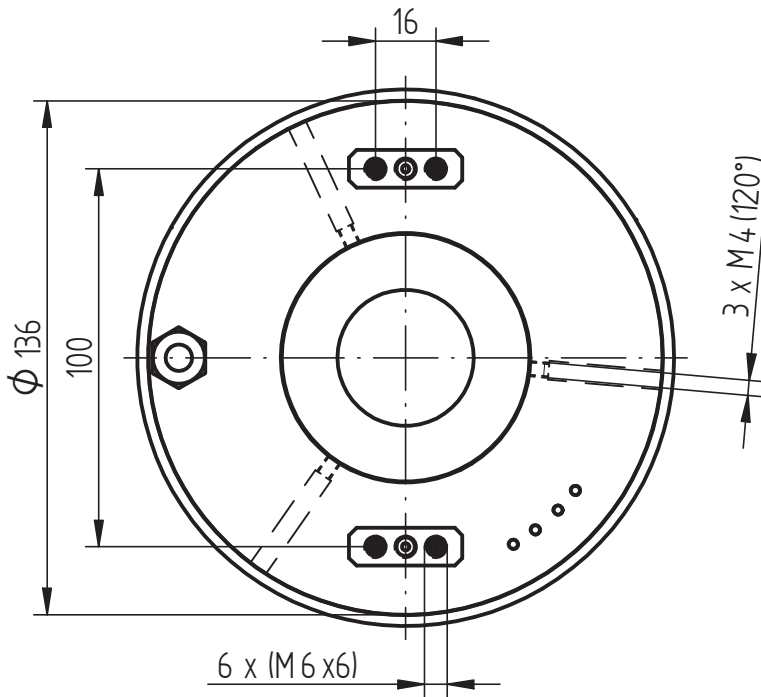
### Pinbelegung M16-Stecker

A+K	weiss	GND	GND Betriebsspannung	
B+L	braun	U <sub>b</sub>	Betriebsspannung	
C	grün	NC	NC	
D	gelb	VC	Helligkeitsregelung 1...10 V DC	
E	grau	NC	NC	
F	rosa	NC	NC	
G	blau	NC	NC	
H	Schirm	Schirm	Schirmanschluss	
J	nc	NC	NC	
M	nc	NC	NC	

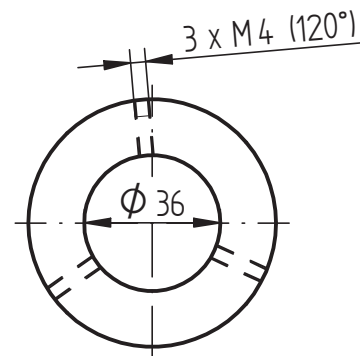
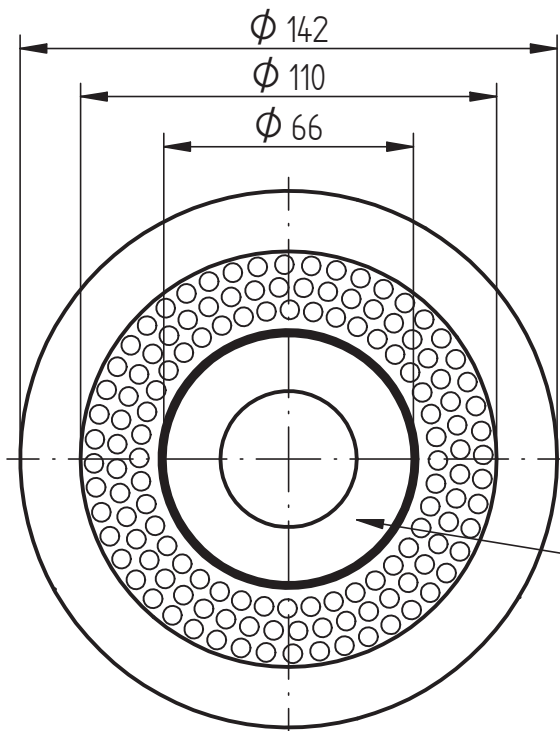
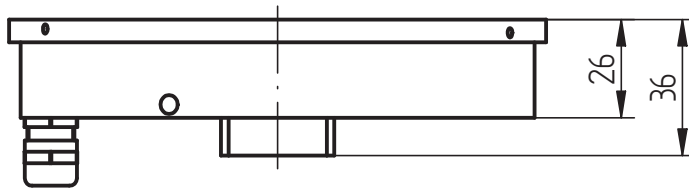


Montagelösungen  
ab Seite 229 im Hauptkatalog

## Ringbeleuchtung CRC70 - Technische Zeichnung



Fastening possibilities:  
- clamp on adapter ring  
via 3 x M4 set screw  
- fastening socket



Adapter ring:  
- clamp on camera neck  
via 3 x M4 set screw