

Spot3W - Technische Daten



- High Power LED Spot für Permanent- / Schaltbetrieb
- 1 leistungsstarke 3 Watt LED
- wechselbare Linse (verschiedene Abstrahlwinkel verfügbar, siehe Tabelle)
- integrierter Beleuchtungscontroller
- robuste Industrieausführung, Aluminiumgehäuse, IP67
- M30,5 x 0,5 Filtereinschraubgewinde
- C-Mount Objektivgewinde (Objektiv als Linse)
- Schalteingang für Pulsbetrieb
- M12 4-pol. Einbaustecker
- Anschlusskabel mit 4-pol. M12 Anschlussbuchse in verschiedenen Längen als Zubehör verfügbar

LIFETIME
75.000h+

x=0,31
y=0,31

470nm

528nm

625nm

850nm

CONTINUOUS

SWITCH



CONTROLLER
INSIDE



Preisliste siehe Seite 380
im Hauptkatalog

Mithilfe der nachfolgenden Tabelle können Sie Ihre gewünschte Beleuchtungsvariante selbst zusammenstellen.*
 * Eine genaue Erklärung zum Artikelschlüssel finden Sie zusammengefasst auf der [Seite 4](#) im Hauptkatalog.

Verfügbare Beleuchtungsvarianten		
Typ	Lichtfarbe	verfügbare Linsen (°) *
Spot3W	IR850	14° ●, 17° ●, 23° ○, 28° ●, 36° ●
	R W B G	10° ●, 12° ●, 26° ○, 31° ●, 49° ●

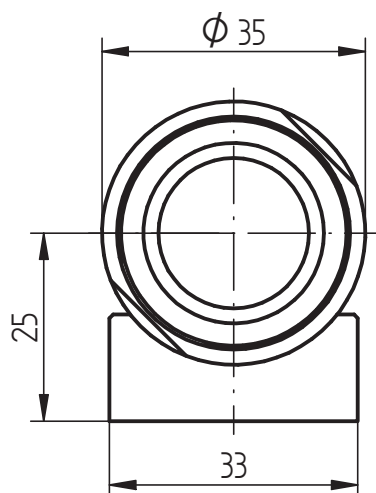
Betriebsart	Permanent / Schalten	Schalten über Schalteingang
Betriebsspannung	10...30 V DC	Weitbereichsspannungseingang
max. Stromaufnahme	0,15 A	bei 24 V
Helligkeitsregelung	ohne	
Umgebungstemperatur	5 - 45 °C / 37 - 113 °F	
Gewicht	0,2 kg	
Schutzart	IP67	
Anschluss	M12 Stecker, 4-pol.	Sensor-/Aktor-Kabel mit 4-pol. M12 Stecker, IP67

Aderbelegung	
Aderfarbe	Belegung für Spot 3W
Braun	+ U _B 24V
Schwarz	Schalteingang + 5V ... 24V
Blau	GND
Weiss	nc



Montagelösungen
ab Seite 223 im Hauptkatalog

Spot3W - Technische Zeichnung



alternative position of mounting socket

