

LUMIMAX[®] T1-Adapterkabel IS5x & IS7x - Technische Daten



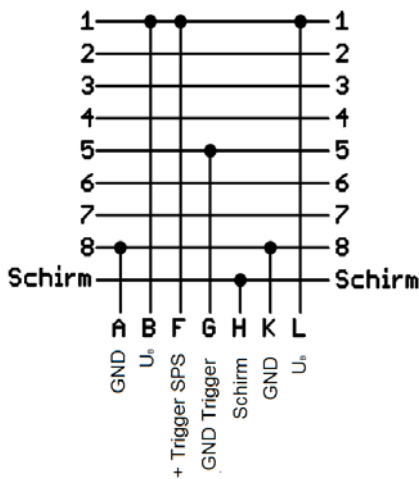
- ermöglicht das direkte Anschließen von LUMIMAX[®] LED Beleuchtungen* an Cognex InSight 5x und 7x Kameras
- * Ausnahmen: Beleuchtungen, welche einen externen Controller benötigen sowie SQ2216/FL, SQCB2216/FL, LG3020/FL, LGCB3020/FL, LG4030/FL, LGCB4030/FL und LB500/FL
- Blitzen bzw. Schalten der Beleuchtung synchron zur Bildaufnahme der Kamera
- kein zusätzlicher Verdrahtungsaufwand notwendig
- Konfiguration für andere Kameramodelle auf Anfrage
- Schutzart IP67
- liefert Stromversorgung und Strobosignal (HS-Out 1 bei IS 5x, IS 76xx und IS 78xx sowie HS-Out 0 bei IS 70xx, IS 72xx und IS 74xx) an die Beleuchtung
- max. 10 m Kameraanschlusskabel zulässig



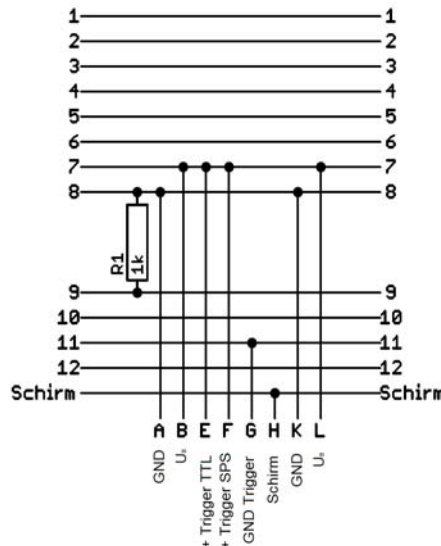
Preisliste siehe Seite 385
 im Hauptkatalog

Interne Verschaltung und Pinbelegung

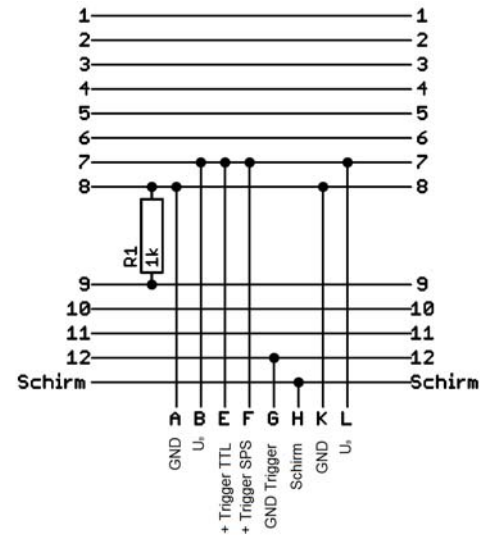
IS 5x
 T1-Adapterkabel IS5x



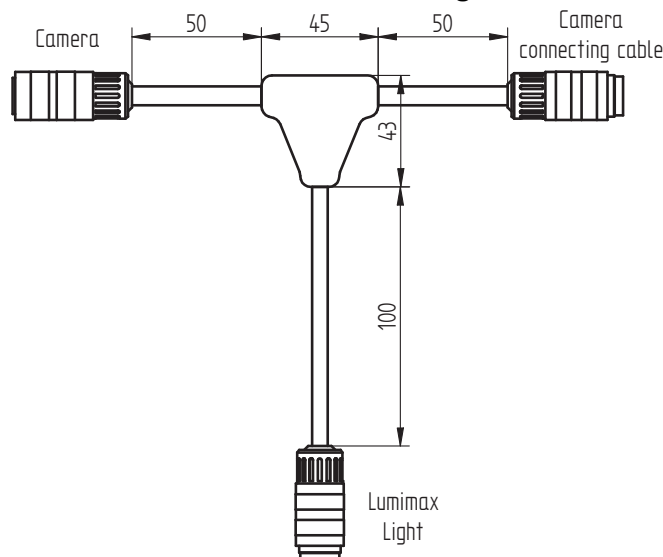
IS 70xx, IS 72xx, IS 74xx
 T1-Adapterkabel IS7x - GEN1



IS 76xx, IS 78xx
 T1-Adapterkabel IS7x - GEN2



Technische Zeichnung



LUMIMAX[®] T1-Adapterkabel VeriSens XC - Technische Daten

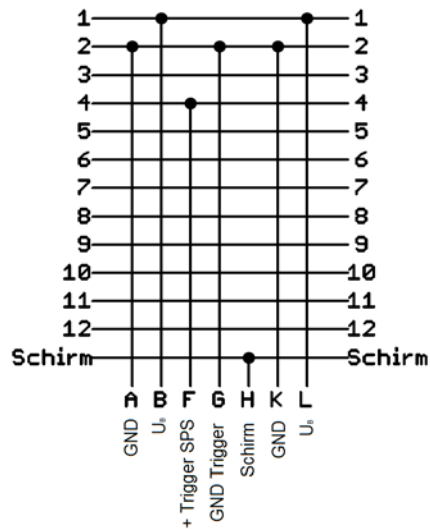


- ermöglicht das direkte Anschließen von LUMIMAX[®] LED Beleuchtungen*
 Baumer VeriSens XC Kameras
- * Ausnahmen: Beleuchtungen, welche einen externen Controller benötigen sowie
 SQ2216/FL, SQCB2216/FL, LG3020/FL, LGCB3020/FL, LG4030/FL, LGCB4030/FL und LB500/FL*
- Blitzen bzw. Schalten der Beleuchtung synchron zur Bildaufnahme der Kamera
- kein zusätzlicher Verdrahtungsaufwand notwendig
- Konfiguration für andere Kameramodelle auf Anfrage
- Schutzart IP67
- liefert Stromversorgung und Strobosignal (über Out 1) an die Beleuchtung
- max. 10 m Kameraanschlusskabel zulässig

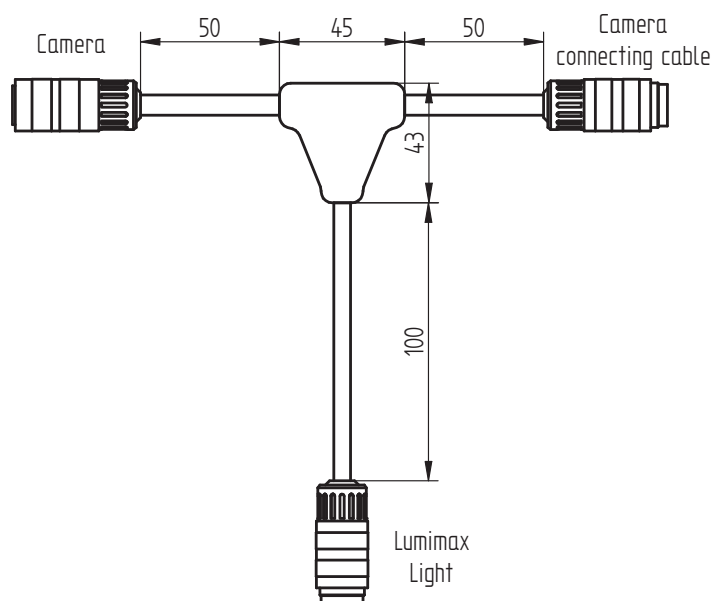


Preisliste siehe Seite 385
 im Hauptkatalog

Interne Verschaltung und Pinbelegung



Technische Zeichnung



LUMIMAX[®] T1-Adapterkabel MV440 - Technische Daten

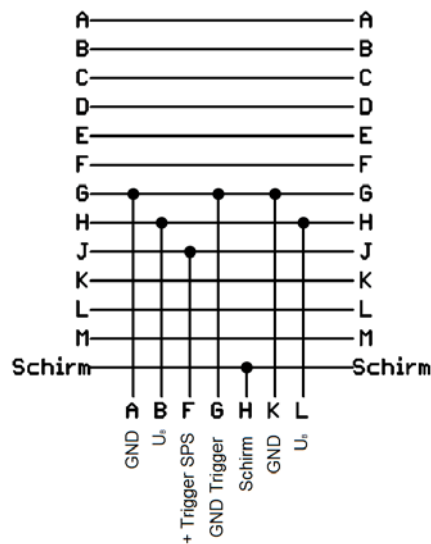


- ermöglicht das direkte Anschließen von LUMIMAX[®] LED Beleuchtungen*
 Siemens SIMATIC MV440 Kameras
- * Ausnahmen: Beleuchtungen, welche einen externen Controller benötigen sowie
 SQ2216/FL, SQCB2216/FL, LG3020/FL, LGCB3020/FL, LG4030/FL, LGCB4030/FL und LB500/FL
- Blitzen bzw. Schalten der Beleuchtung synchron zur Bildaufnahme der Kamera
- kein zusätzlicher Verdrahtungsaufwand notwendig
- Konfiguration für andere Kameramodelle auf Anfrage
- Schutzart IP67
- liefert Stromversorgung und Strobesignal an die Beleuchtung
- max. 10 m Kameraanschlusskabel zulässig



Preisliste siehe Seite 385
 im Hauptkatalog

Interne Verschaltung und Pinbelegung



Technische Zeichnung

