

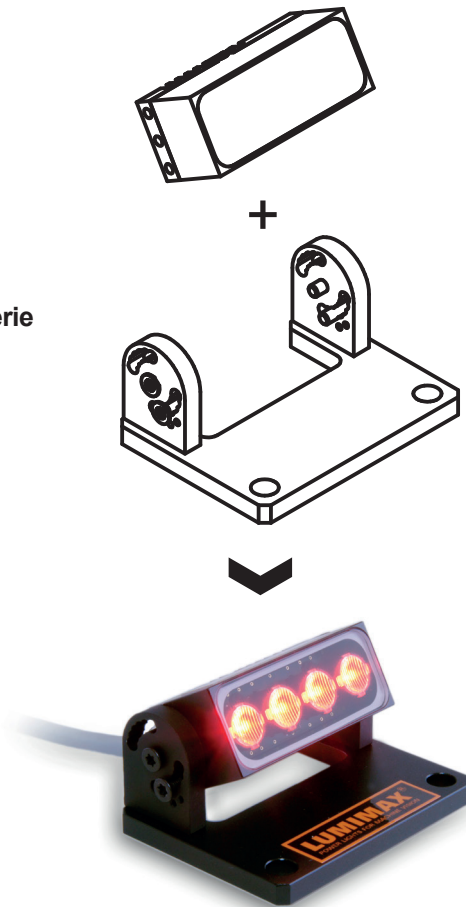
LUMIMAX[®] Montagesystem MS1 für LSB-Serie



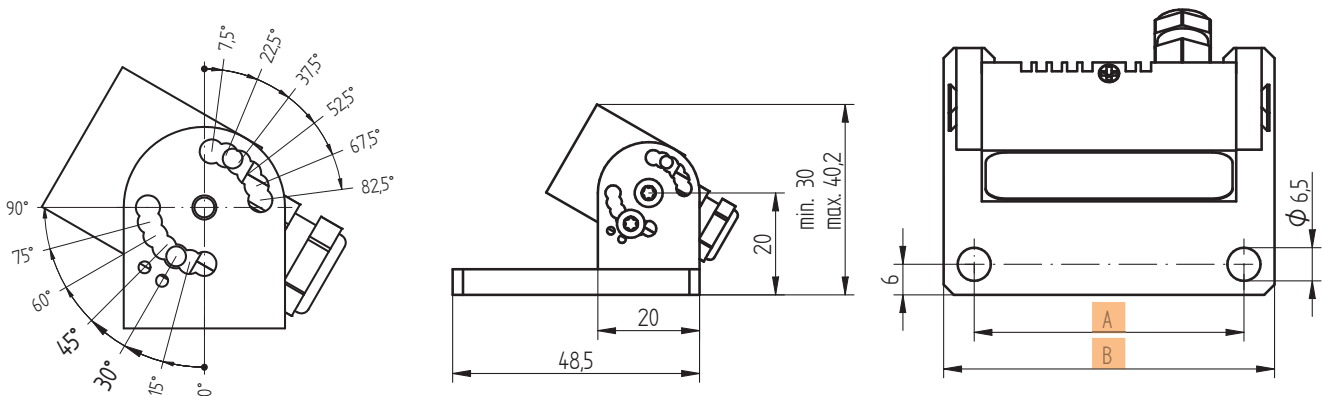
Preisliste siehe Seite 387 im Hauptkatalog

LSB - Serie besteht aus
 LSB50/ LSB50FL
 LSB100/ LSB100FL
 LSB150/ LSB150FL
 LSB200/ LSB200FL

Montagesystem für
1 Balkenbeleuchtung der LSB-Serie
 MS1-LSB50 für LSB50/ 50FL
 MS1-LSB100 für LSB100/ 100FL
 MS1-LSB150 für LSB150/ 150FL
 MS1-LSB200 für LSB200/ 200FL



Technische Zeichnung:



Größenangaben für die jeweilige Beleuchtung:

Beleuchtung	A (mm)	B (mm)
LSB50 / LSB50FL	53	65
LSB100 / LSB100FL	103	115
LSB150 / LSB150FL	153	165
LSB200 / LSB200FL	203	215