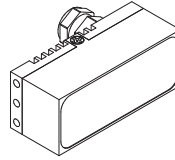


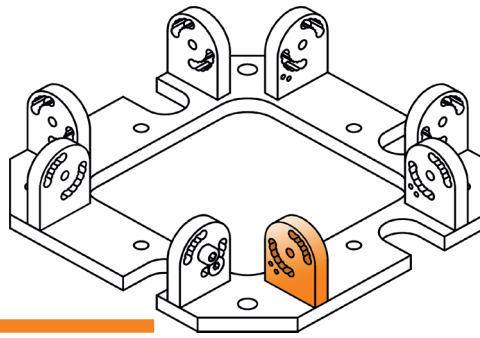
# LUMIMAX<sup>®</sup> Montagesystem MS4 für LSB-Serie



Preisliste siehe Seite 387 im Hauptkatalog



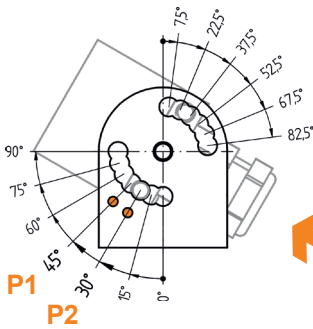
+



**LSB - Serie besteht aus**  
 LSB50 / LSB50FL  
 LSB100 / LSB100FL  
 LSB150 / LSB150FL  
 LSB200 / LSB200FL

**Normgerechte Verifizierung  
 (ISO/IEC 15415 TR 29158)  
 von DataMatrix - Code**

Position 1 (P1) - Einfallswinkel 45°  
 Position 2 (P2) - Einfallswinkel 30°



**LSB - Montagesystem für  
 1-4 Balkenlichter der LSB-Serie**  
 MS4-LSB50 für LSB50 / 50FL  
 MS4-LSB100 für LSB100 / 100FL  
 MS4-LSB150 für LSB150 / 150FL  
 MS4-LSB200 für LSB200 / 200FL



Montage von 2 LSB-Balkenlichtern



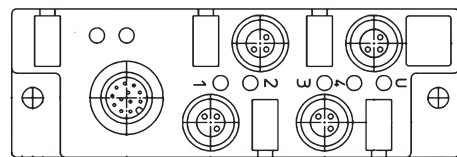
Montage von 3 LSB-Balkenlichtern



Montage von 4 LSB-Balkenlichtern



+

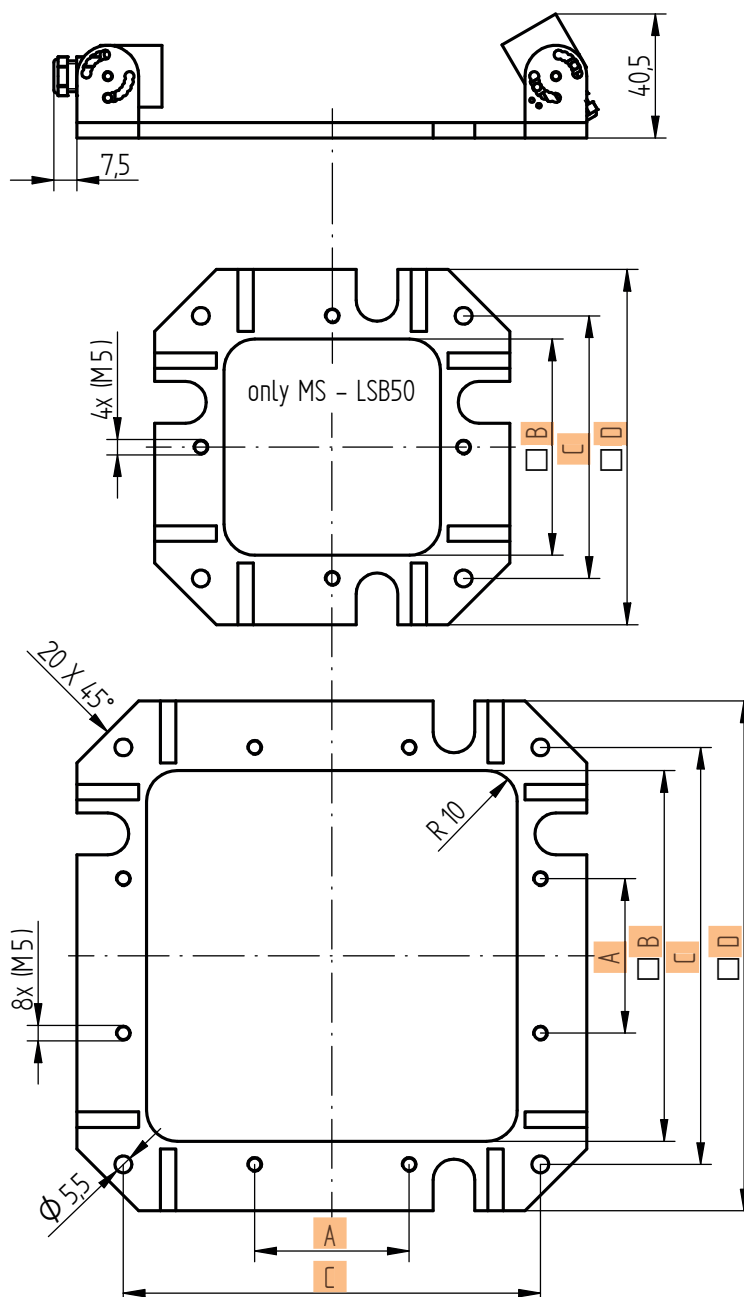


Elektrische Verbindung über Anschlusskabel M8

VS- 4x M8/3pol - 1x M12/12pol  
 Verteilersystem zum Anschließen  
 von max. 4 LSB-Balkenlichtern



# LUMIMAX<sup>®</sup> Montagesystem für LSB-Serie - Technische Zeichnung



## Größenangaben für die jeweilige Beleuchtung:

Beleuchtung	A (mm)	B (mm)	C (mm)	D (mm)
LSB50	-	70	85	115
LSB100	50	120	135	165
LSB150	100	170	185	215
LSB200	150	220	235	265