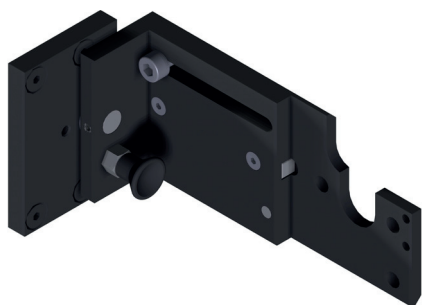


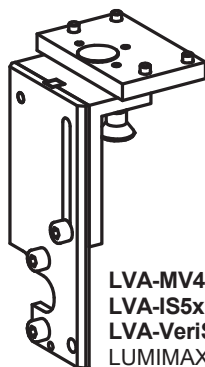
LUMIMAX[®] Verifikationsadapter LVA



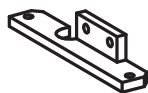
- Montagesystem für DOM- und Koaxialbeleuchtung sowie Balkenbeleuchtungen in vierseitiger Montagehalterung für normgerechtes Verifizieren
- direkte Befestigung an die Kamerasysteme:
 - Siemens MV440
 - Cognex In-Sight[®] 5x
 - Baumer VeriSens[®] XC
- direktes Ein- und Ausschwenken der Beleuchtung
- reproduzierbarer Aufbau für alle Lesestationen



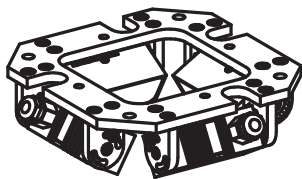
*Preisliste siehe Seite 387
 im Hauptkatalog*



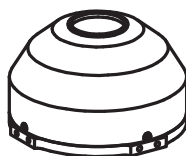
LVA-MV440
 LVA-IS5x
 LVA-VeriSens XC
 LUMIMAX Verifikationsadapter



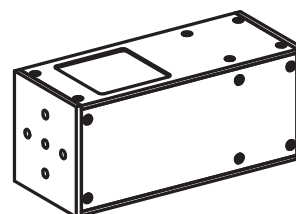
MW-LVA-MS4-LSB50 / 100
 LUMIMAX Montagewinkel



MS4 + 4x LSB50 / 100
 LUMIMAX Balkenbeleuchtung in vier-, zwei- und einseitiger Anordnung



DOM CD50
 LUMIMAX Dombeleuchtung



ES40
 LUMIMAX Koaxialbeleuchtung

